

## Campo di impiego

Il filtro plastico **Virgis Filter** serie FR **Vikoseal** è ideale per l'aria aspirata in macchine movimento terra, trattori, compressori, carelli elevatori, gruppi elettrogeni, moto pompe, spazzatrici, impianti stazionari. Settori dell'edilizia, dell'industria e dell'estrazione mineraria ecc.

## Applications

" **Vikoseal** " air cleaners are used for aspirated air on earth moving machine, tractors, compressors, lift truck, generator sets, pumps, construction industrial and mining equipment.



## Vantaggi e flessibilità

Il filtro aria plastico **Virgis Filter** ha un alto potere filtrante e accumulo polvere con minima perdita di carico e con molta facilità alla manutenzione. Esistono varie possibilità di posizionarlo e una vasta gamma di accessori ( vedi pag. 29 ). Gli elementi filtranti , primario e secondario, sono costruiti con materiale di prima qualità e secondo le tecniche più avanzate, hanno una tenuta radiale e si montano con la spinta della mano garantendo la massima sicurezza di tenuta. L'elemento secondario o cartuccia di sicurezza, "che la **Virgis Filter** consiglia sempre di montare", può essere utilizzata soprattutto per la protezione del motore mentre si pulisce la cartuccia primaria.



## Advantages and flexibility

Vikoseal air cleaners have an high dust holding capacity performance and low restriction. It is easy to service offering vertical a horizontal mounting with a large range of accessories ( see page 29 ). The filter elements ( safety and main ) have been developed with top quality raw materials and reliable radial seal technology. No tools are necessary to fit the elements keeping a perfect seal. The safety element, which **Virgis Filter** always suggest to use, can be used mostly for the engine protection over the main element service.

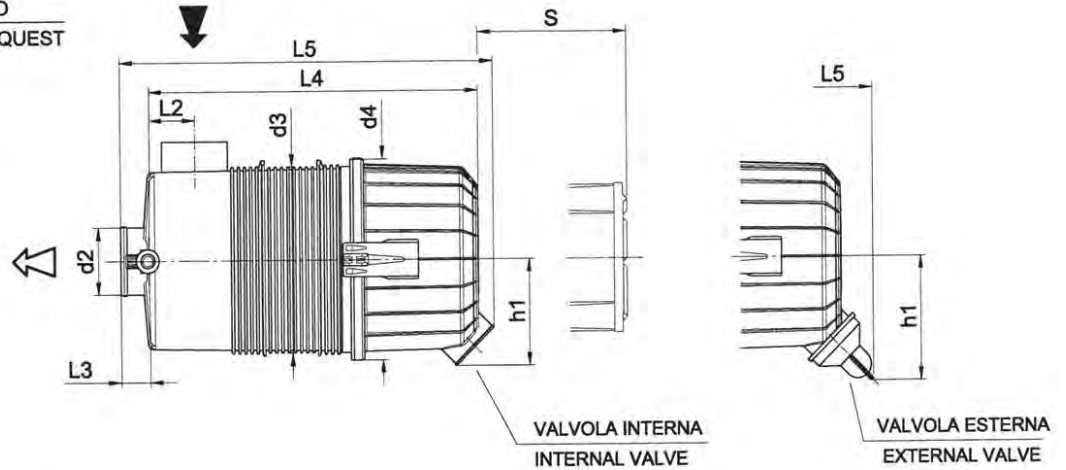
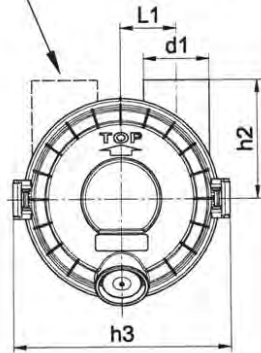
## Vantaggi e dati tecnici

- Misure di ingombro ridotto
- Leggerezza e robustezza
- Economicità di costi e spazi
- Installazione sia orizzontale che verticale
- Manutenzione quick release senza utensili
- Vasta gamma di accessori vedi pag.29
- Temperature di esercizio da - 35 °C a + 85 °C con punte di + 100 °C
- Gamma di portate da 1.7 a 30 m3/min
- Possibilità di montare l'indicatore intasamento sia lateralmente che frontalmente o comunque negli accessori in gomma ( curve e manicotti ).

## Advantages and technical specifications

- Compact shape
- Light weight
- Strong
- Installation both horizontal and vertical
- Cost
- Tools free service
- Large accessories range see page 29
- Working temperature - 35 °C + 85 °C with peaks + 100 °C
- Air flow range from 1.7 to 30 m3/min
- 2 position for the indicator even on the rubber elbow

SU RICHIESTA TUBO INVERSO  
OPPOSITE INLET PIPE ON REQUEST



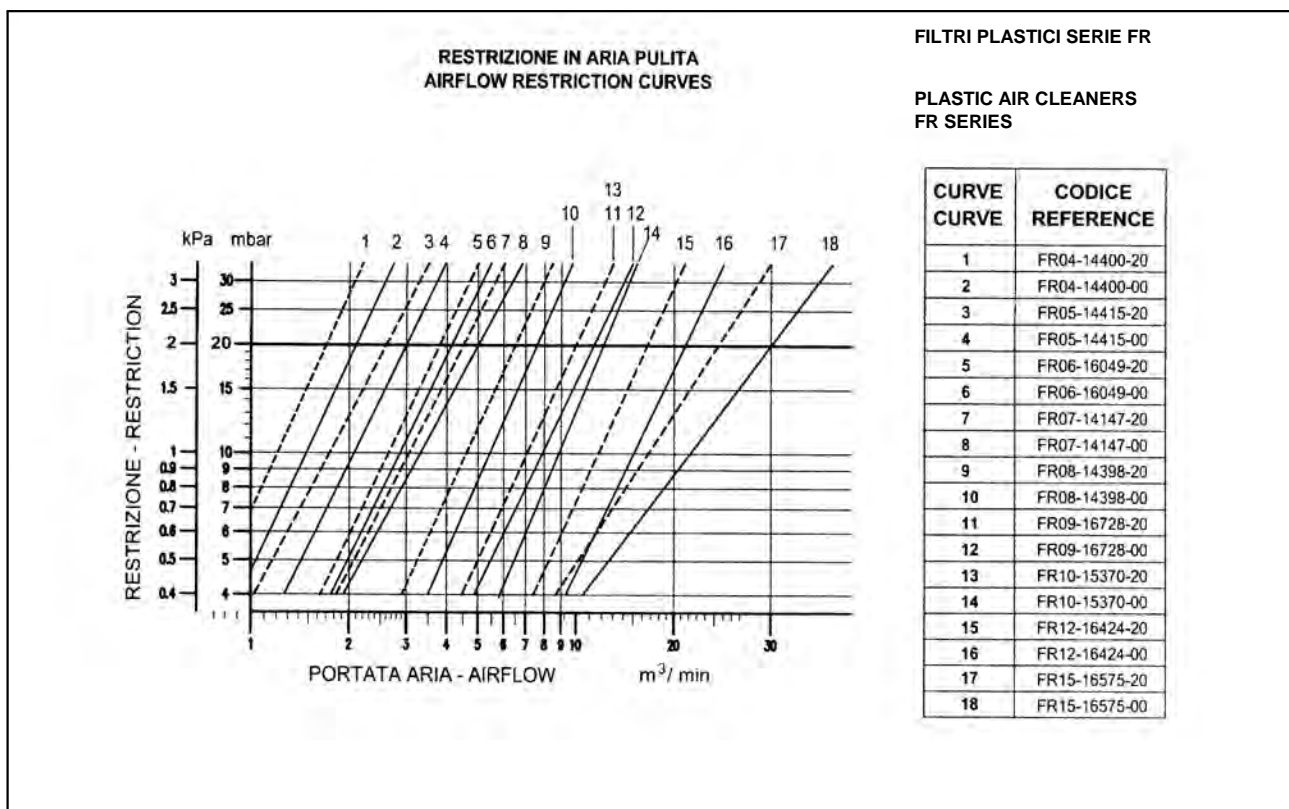
TEMPERATURA DI ESERCIZIO -35 °C +85 °C ( Con punte di +100 °C )  
TEMPERATURE OF WORK -35 °C +85 °C ( With peaks of + 100 °C )

TIPO-TYPE	FILTRO ARIA - AIR CLEANER		PORTATA ARIA - AIR FLOW ●		CARTUCCE - ELEMENTS		d1	d2	d3	d4	L1	L2	L3	L4	L5	h1	h2	h3	S
	Senza Cartuccia di Sicurezza Without Safety Element	Con Cartuccia di Sicurezza With Safety Element	Senza Cartuccia di Sicurezza Without Safety Element	Con Cartuccia di Sicurezza With Safety Element	Primaria Main	Sicurezza Safety													
	Codice-Code		m3/min		Codice-Code														
1	FR04-17728-00	FR04-17728-20	2.1	1.7	CH04-14412	ST04-15170	44	44	122	136	38,5	35	25	190	228	76	83	153	150
2	FR04-17728-A0	FR04-17728-C0	2.1	1.7	CH04-14412	ST04-15170	44	44	122	136	38,5	35	25	190	228	81	83	153	150
1	FR04-14400-00	FR04-14400-20	2.1	1.7	CH04-14412	ST04-15170	50	44	122	136	38	32	25	190	228	76	83	153	150
2	FR04-14400-A0	FR04-14400-C0	2.1	1.7	CH04-14412	ST04-15170	50	44	122	136	38	32	25	190	233	81	83	153	150
1	FR05-14415-00	FR05-14415-20	3	2.7	CH05-14409	ST05-14402	51	51	146	160	45	42	25	302	340	87	100	180	270
2	FR05-14415-A0	FR05-14415-C0	3	2.7	CH05-14409	ST05-14402	51	51	146	160	45	42	25	302	357	107	100	180	270
1	FR06-16049-00	FR06-16049-20	4.1	3.9	CH06-16050	ST06-16054	63,5	63,5	175	189	54	44	28	317	359	100	112	207	280
2	FR06-16049-A0	FR06-16049-C0	4.1	3.9	CH06-16050	ST06-16054	63,5	63,5	175	189	54	44	28	317	373	116	112	207	280
1	FR07-14147-00	FR07-14147-20	5	4.5	CH07-14074	ST07-14270	76	76	184	198	52	44	25	332	370	105	115	218	300
2	FR07-14147-A0	FR07-14147-C0	5	4.5	CH07-14074	ST07-14270	76	76	184	198	52	44	25	332	387	125	115	218	300
1	FR08-14398-00	FR08-14398-20	7.6	6.7	CH08-14410	ST08-14413	95	89	212	226	56	53	25	357	397	119	130	247	320
2	FR08-14398-A0	FR08-14398-C0	7.6	6.7	CH08-14410	ST08-14413	95	89	212	226	56	53	25	357	414	139	130	247	320
1	FR09-16728-00	FR09-16728-20	10.6	9.3	CH09-16729	ST09-16731	114	101	242	256	60	62	38	399	454	139	170	276	360
2	FR09-16728-A0	FR09-16728-C0	10.6	9.3	CH09-16729	ST09-16731	114	101	242	256	60	62	38	399	470	155	170	276	360
1	FR10-15370-00	FR10-15370-20	12.1	10	CH10-15371	ST10-15380	114	101	268	281	75	64	41	425	486	152	185	302	385
2	FR10-15370-A0	FR10-15370-C0	12.1	10	CH10-15371	ST10-15380	114	101	268	281	75	64	41	425	502	168	185	302	385
1	FR12-16424-00	FR12-16424-20	21.4	16.7	CH12-16418	ST12-16419	152	127	309	322	80	83	35	500	560	173	204	344	460
2	FR12-16424-A0	FR12-16424-C0	21,4	16,7	CH12-16418	ST12-16419	152	127	309	322	80	83	35	500	560	189	204	344	460
1	FR15-16575-00	FR15-16575-20	30	25.3	CH15-16294	SC15-16301	178	152	394	406	105	121	42	530	545	212	245	427	490
2	FR15-16575-A0	FR15-16575-C0	30	25.3	CH15-16294	SC15-16301	178	152	394	406	105	121	42	530	602	229	245	427	490

La portata d'aria è stata calcolata a 200 mm H<sub>2</sub>O di perdita di carico.  
The nominal air flow has been calculated at 200 mm H<sub>2</sub>O of pressure drop.

● Per maggiori informazioni vedere pagina 15  
See page 15 for more details

**FILTRI PLASTICI SERIE FR  
PLASTIC AIR CLEANERS FR SERIES**

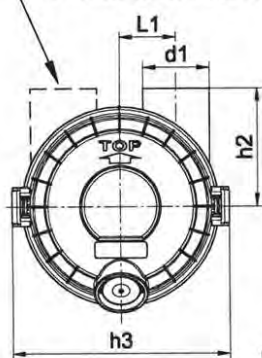


FILTRI PLASTICI SERIE FR ( Con Curva )  
 PLASTIC AIR CLEANERS FR SERIES ( With Elbow )

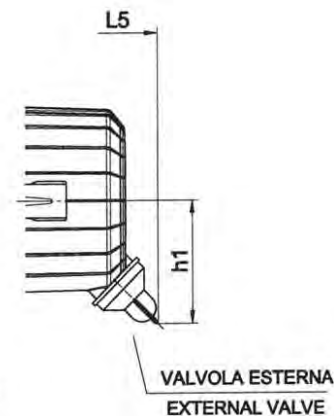
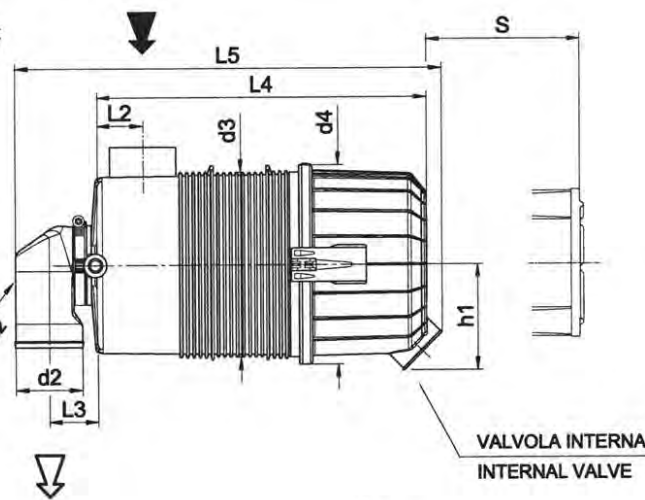
" VikoSeal "



SU RICHIESTA TUBO INVERSO  
 OPPOSITE INLET PIPE ON REQUEST



CURVE PAG 32  
 ELBOW PAGE 32



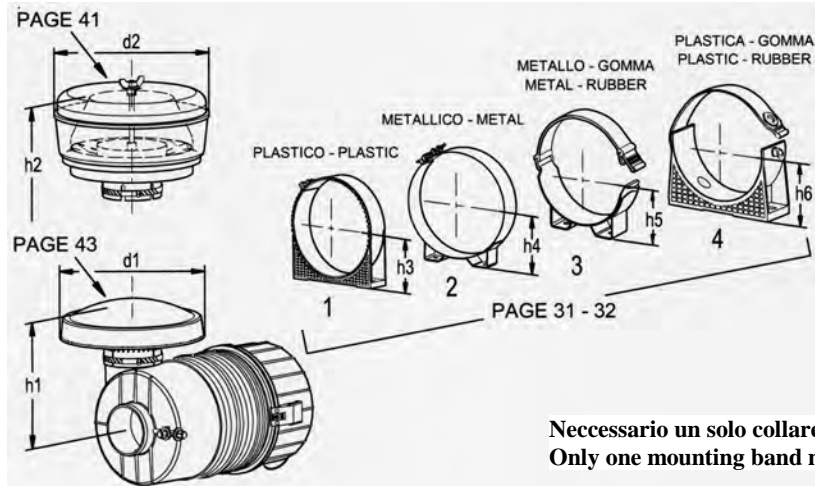
1

2



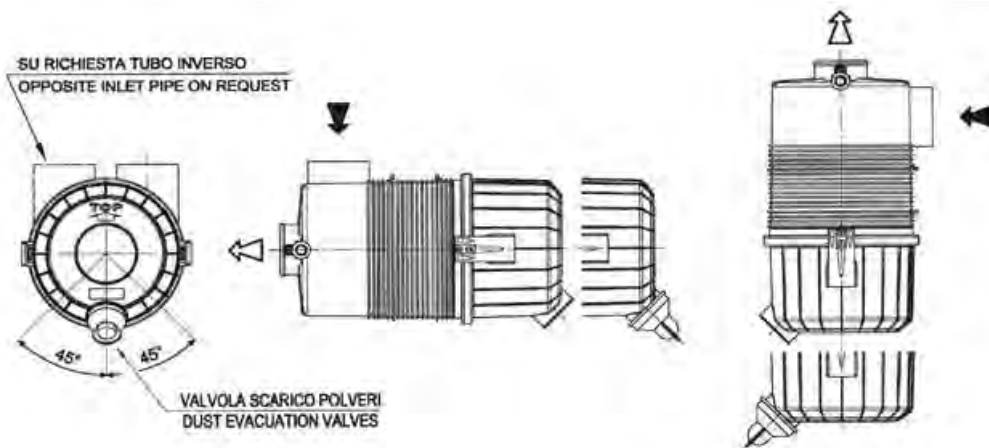
TIPO-TYPE	FILTRO ARIA - AIR CLEANER		PORTATA ARIA - AIR FLOW		CARTUCCE - ELEMENTS		d1	d2	d3	d4	L1	L2	L3	L4	L5	h1	h2	h3	S
	Senza Cartuccia di Sicurezza Without Safety Element	Con Cartuccia di Sicurezza With Safety Element	Senza Cartuccia di Sicurezza Without Safety Element	Con Cartuccia di Sicurezza With Safety Element	Primaria Main	Sicurezza Safety													
	Codice-Code	Codice-Code	m3/min	Codice-Code	DIMENSIONI - DIMENSIONS in mm														
1	FR04-17731-00	FR04-17731-20	1.8	1.6	CH04-14412	ST04-15170	44	44	122	136	38,5	35	39	190	265	76	83	153	150
2	FR04-17731-A0	FR04-17731-C0	1.8	1.6	CH04-14412	ST04-15170	44	44	122	136	38,5	35	39	190	285	81	83	153	150
1	FR04-16142-00	FR04-16142-20	1.8	1.6	CH04-14412	ST04-15170	50	44	122	136	38	32	39	190	265	76	83	153	150
2	FR04-16142-A0	FR04-16142-C0	1.8	1.6	CH04-14412	ST04-15170	50	44	122	136	38	32	39	190	285	81	83	153	150
1	FR05-16144-00	FR05-16144-20	2.6	2.3	CH05-14409	ST05-14402	51	51	146	160	45	42	40	302	380	87	100	180	270
2	FR05-16144-A0	FR05-16144-C0	2.6	2.3	CH05-14409	ST05-14402	51	51	146	160	45	42	40	302	400	107	100	180	270
1	FR06-16145-00	FR06-16145-20	3.7	3.5	CH06-16050	ST06-16054	63,5	63,5	175	189	54	44	49	317	412	100	112	207	280
2	FR06-16145-A0	FR06-16145-C0	3.7	3.5	CH06-16050	ST06-16054	63,5	63,5	175	189	54	44	49	317	432	116	112	207	280
1	FR07-16148-00	FR07-16148-20	4.9	4.2	CH07-14074	ST07-14270	76	76	184	198	52	44	48	332	432	105	115	218	300
2	FR07-16148-A0	FR07-16148-C0	4.9	4.2	CH07-14074	ST07-14270	76	76	184	198	52	44	48	332	452	125	115	218	300
1	FR08-16150-00	FR08-16150-20	6	5.3	CH08-14410	ST08-14413	95	89	212	226	56	53	59,5	357	470	119	130	247	320
2	FR08-16150-A0	FR08-16150-C0	6	5.3	CH08-14410	ST08-14413	95	89	212	226	56	53	59,5	357	490	139	130	247	320
1	FR09-16770-00	FR09-16770-20	8.7	8	CH09-16729	ST09-16731	114	89	242	256	60	60	69	399	535	139	170	276	360
2	FR09-16770-A0	FR09-16770-C0	8.7	8	CH09-16729	ST09-16731	114	89	242	256	60	60	69	399	550	155	170	276	360
1	FR10-16151-00	FR10-16151-20	10	8	CH10-15371	ST10-15380	114	101	268	281	75	64	70	425	565	152	185	302	385
2	FR10-16151-A0	FR10-16151-C0	10	8	CH10-15371	ST10-15380	114	101	268	281	75	64	70	425	585	168	185	302	385

TEMPERATURA DI ESERCIZIO -35 °C +85 °C ( Con punte di +100 °C )  
 TEMPERATURE OF WORK -35 °C +85 °C ( With peaks of + 100 °C )



Necessario un solo collare per filtro   
 Only one mounting band needed for air cleaner

FILTRO AIR CLEANER	CAPPELLO PARAPIOGGI A RAIN CAP	PREFILTRO A CICLONE PRECLEANER	COLLARE PLASTICO PLASTIC MOUNTING BAND 1	COLLARE METALLICO METAL MOUNTING BAND 2	COLLARE METALLICO SGANCIO RAPIDO QUICK RELEASE METAL MOUNTING BAND 3	COLLARE PLASTICO SGANCIO RAPIDO QUICK RELEASE PLASTIC MOUNTING BAND 4	DIMENSIONI - DIMENSIONS in mm									
							d1	d2	h1	h2	h3	h4	h5	h6		
Serie Series	Codice-Code	Codice-Code	Codice-Code	Codice-Code	Codice-Code	Codice-Code										
FR04-17728 FR04-17731	CP-14454	CT-12982	CF04-15362	CF04-14417	-	CF04-16524	133	143	138	195	76	78	-	76		
FR04-14400 FR04-16142	CP-11105	CT-11193	CF04-15362	CF04-14417	-	CF04-16524	133	143	138	195	76	78	-	76		
FR05-14415 FR05-16144	CP-11105	CT-11193	CF05-15363	CF05-14450	CF05-16062	CF05-16944	133	143	154	205	90	90	90	90		
FR06-16049 FR06-16145	CP-11073	CT-11192	CF06-16048	CF06-17180	CF06-16525	CF06-16950	152	143	169	216	101	101	101	101		
FR07-14147 FR07-16148	CP-11031	CT-11283	CF07-15322	CF07-14172	CF07-16065	CF07-16953	180	173	175	236	107	106	106	107		
FR08-14398 FR08-16150	CP-15087	CT-11050	CF08-15364	CF08-14403	CF08-15894	CF08-16968	250	270	212	295	122	120	120	122		
FR09-16728 FR09-16770	CP-15100	CT-11454	CF09-16727	-	-	-	250	270	245	320	138	-	-	-		
FR10-15370 FR10-16151	CP-15100	CT-11454	-	CF10-15366	CF10-15900	-	250	270	260	336	-	148	148	-		
FR12-16424	CP-15800	CT-13209	-	CF12-16470	-	-	360	306	299	369	-	184	-	-		
FR15-16575	CP-16865	CT-15953	-	CF15-16578	-	-	385	406	365	467	-	203	-	-		

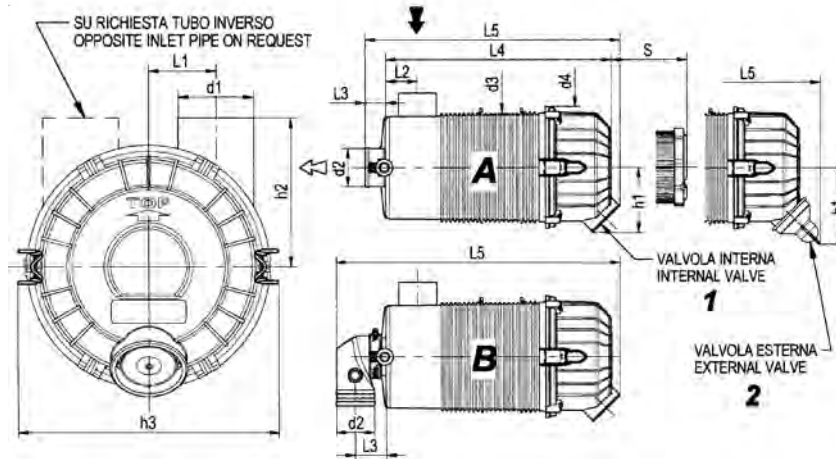


**MONTAGGIO**

GRAZIE ALLA POSIZIONE DELLA VALVOLA SCARICO POLVERI, IL FILTRO VIRGIS FILTER PUO' ESSERE MONTATO SIA ORIZZONTALMENTE CHE VERTICALMENTE. INOLTRE LA VALVOLA DI SCARICO DELLE POLVERI, DOVE IL FILTRO E' MONTATO ORIZZONTALMENTE PUO' ESSERE INCLINATA AL MASSIMO DI 45° RISPETTO ALLA VERTICALE SENZA COMPROMETTERE LA FUNZIONALITA' DEL FILTRO STESSO. (VEDI FIGURA)

**MOUNTING**

THE DUST EVACUATION VALVE POSITION PERMIT THE HORIZONTAL AND VERTICAL INSTALLATION OF THE AIR CLEANER, WITH THE HORIZONTAL POSITION THE EVACUATOR VALVE CAN BE ROTATE UNTIL 45° FROM THE VERTICAL LINE KEEPING THE RIGHT OPERATING.



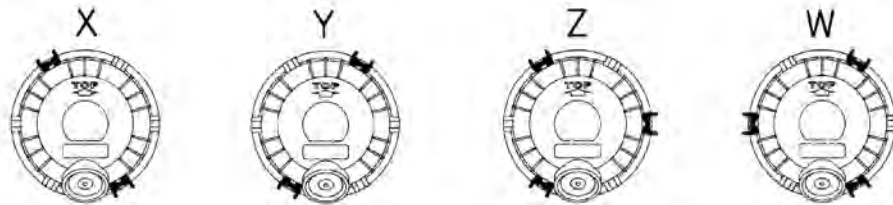
**Vantaggi**

Questo tipo di filtri aria a differenza dei **Vikoseal** standard (vedi caratteristiche a pag. 13), ha la possibilità di spostare gli agganci di bloccaggio coperchio in base alle esigenze di montaggio del filtro.

**Advantages**

Differently from the **Vikoseal** standard series (see page 13) these filters give the opportunity to shift the locks of the cover according to the specific application.

**CLAMPS POSITION OPTION**



TEMPERATURA DI ESERCIZIO -35 °C +85 °C ( Con punte di +100 °C )  
 TEMPERATURE OF WORK -35 °C +85 °C ( With peaks of + 100 °C )

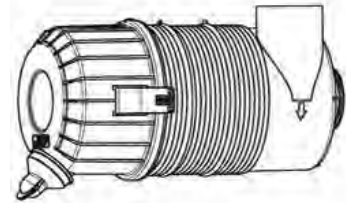
TIPO-TYPE	VALVOLA-VALVE	FILTRO ARIA - AIR CLEANER		PORTATA ARIA - AIR FLOW		CARTUCCE - ELEMENTS		d1	d2	d3	d4	L1	L2	L3	L4	L5	h1	h2	h3	S
		Senza Cartuccia di Sicurezza Without Safety Element	Con Cartuccia di Sicurezza With Safety Element	Senza Cartuccia di Sicurezza Without Safety Element	Con Cartuccia di Sicurezza With Safety Element	Primaria Main	Sicurezza Safety													
		Codice-Code		m3/min		Codice-Code		DIMENSIONI - DIMENSIONS in mm												
A	1	FR04-17733-00	FR04-17733-20	2.1	1.7	CH04-14412	ST04-15170	44	44	122	136	38.5	35	25	190	228	76	83	155	150
A	2	FR04-17733-A0	FR04-17733-C0	2.1	1.7	CH04-14412	ST04-15170	44	44	122	136	38.5	35	25	190	233	81	83	155	150
A	1	FR04-17568-00	FR04-17568-20	2.1	1.7	CH04-14412	ST04-15170	50	44	122	136	38	32	25	190	228	76	83	155	150
A	2	FR04-17568-A0	FR04-17568-C0	2.1	1.7	CH04-14412	ST04-15170	50	44	122	136	38	32	25	190	233	81	83	155	150
A	1	FR05-16993-00	FR05-16993-20	3	2.7	CH05-14409	ST05-14402	51	51	146	160	45	42	25	302	340	87	100	178	270
A	2	FR05-16993-A0	FR05-16993-C0	3	2.7	CH05-14409	ST05-14402	51	51	146	160	45	42	25	302	357	107	100	178	270
A	1	FR05-17995-00	FR05-17995-20	3.5	3	CH05-15887	ST05-16108	51	57	146	160	45	42	28	276	315	87	100	178	270
A	2	FR05-17995-A0	FR05-17995-C0	3.5	3	CH05-15887	ST05-16108	51	57	146	160	45	42	28	276	331	107	100	178	270
A	1	FR06-16991-00	FR06-16991-20	4.1	3.9	CH06-16050	ST06-16054	63.5	63.5	175	189	54	44	28	317	359	100	112	205	280
A	2	FR06-16991-A0	FR06-16991-C0	4.1	3.9	CH06-16050	ST06-16054	63.5	63.5	175	189	54	44	28	317	373	116	112	205	280
A	1	FR07-17392-00	FR07-17392-20	5	4.5	CH07-14074	ST07-14270	76	76	184	198	52	44	25	332	370	105	115	215	300
A	2	FR07-17392-A0	FR07-17392-C0	5	4.5	CH07-14074	ST07-14270	76	76	184	198	52	44	25	332	387	125	115	215	300
B	1	FR04-17729-00	FR04-17729-20	1.8	1.6	CH04-14412	ST04-15170	44	44	122	136	38,5	35	39	190	265	76	83	155	150
B	2	FR04-17729-A0	FR04-17729-C0	1.8	1.6	CH04-14412	ST04-15170	44	44	122	136	38,5	35	39	190	285	81	83	155	150
B	1	FR04-17570-00	FR04-17570-20	1.8	1.6	CH04-14412	ST04-15170	50	44	122	136	38	32	39	190	265	76	83	155	150
B	2	FR04-17570-A0	FR04-17570-C0	1.8	1.6	CH04-14412	ST04-15170	50	44	122	136	38	32	39	190	285	81	83	155	150
B	1	FR05-16998-00	FR05-16998-20	2.6	2.3	CH05-14409	ST05-14402	51	51	146	160	45	42	40	302	380	87	100	178	270
B	2	FR05-16998-A0	FR05-16998-C0	2.6	2.3	CH05-14409	ST05-14402	51	51	146	160	45	42	40	302	400	107	100	178	270
B	1	FR05-17981-00	FR05-17981-20	2.8	2.5	CH05-15887	ST05-16108	51	51	146	160	45	42	41	276	350	107	100	178	270
B	2	FR05-17981-A0	FR05-17981-C0	2.8	2.5	CH05-15887	ST05-16108	51	51	146	160	45	42	41	276	370	107	100	178	270
B	1	FR06-17000-00	FR06-17000-20	3.7	3.5	CH06-16050	ST06-16054	63.5	63.5	175	189	51.5	44	49	314	412	114	112	205	280
B	2	FR06-17000-A0	FR06-17000-C0	3.7	3.5	CH06-16050	ST06-16054	63.5	63.5	175	189	51.5	44	49	317	432	121	112	205	280
B	1	FR07-17394-00	FR07-17394-20	4.9	4.2	CH07-14074	ST07-14270	76	76	184	198	52	44	48	332	432	105	115	215	300
B	2	FR07-17394-A0	FR07-17394-C0	4.9	4.2	CH07-14074	ST07-14270	76	76	184	198	52	44	48	332	452	125	115	215	300

La portata d'aria è stata calcolata a 200 mm H2O di perdita di carico.  
 The nominal air flow has been calculated at 200 mm H2O of pressure drop.

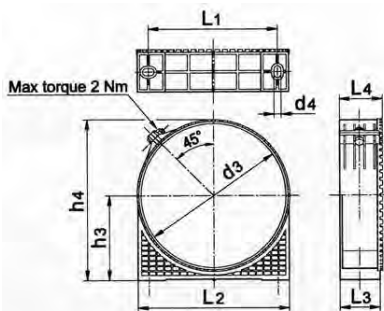
**" VikoSeal "**



**Necessario un solo collare per filtro**  
**Only one mounting band needed for air cleaner**



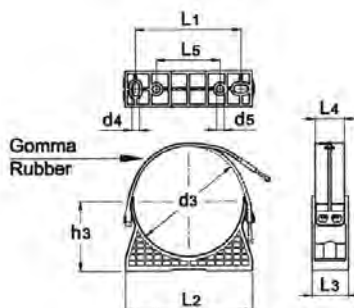
**PLASTICO**  
**PLASTIC**



TEMPERATURA DI ESERCIZIO -35 °C +85 °C ( Con punte di + 100 °C )  
 TEMPERATURE OF WORK -35 °C +85 °C ( With peaks of + 100 °C )

CODICE CODE	Dimensioni in mm - Dimensions in mm									
	d3	d4	d5	L1	L2	L3	L4	L5	h3	h4
CF04-15362	121	16x8.5	-	116	140	40	43.5	-	76.5	142
CF05-15363	145	16x8.5	-	136	160	50.5	54	-	90	167
CF06-16048	175	16x8.5	-	153.5	182	50.5	54	-	101.5	196
CF07-15322	183	16x8.5	-	163	191	50.5	54	-	107.5	204
CF08-15364	212	16x8.5	-	190	220	50.5	54	-	122	233
CF09-16727	244.5	16x8.5	-	143.5	175	50	50	-	138.5	265
? CF10-15365	268	18x11	-	226	277	80	83.5	-	150	290.5

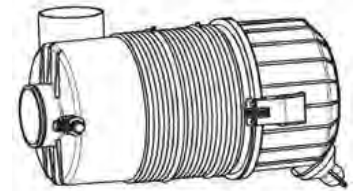
**PLASTICO SGANCIO RAPIDO**  
**PLASTIC QUICK RELEASE**



CODICE CODE	Dimensioni in mm - Dimensions in mm									
	d3	d4	d5	L1	L2	L3	L4	L5	h3	h4
CF04-16524	121	16x8.5	8.5	116	140	40	32	70	76.5	-
CF05-16944	144	16x8.5	8.5	136	160	50	32	80	90	-
CF06-16950	175	16x8.5	12.5x8.5	153	182	50	38	90	101	-
CF06-18370	175	-	12.5x8.5	-	120	50.5	38	90	101	-
CF07-16953	183	16x8.5	8.5	163	190	50	38	95	107	-
CF08-16968	212	16x8.5	8.5	190	220	50	38	110	122	-
? CF09-16966	242	24x8.5	8.5	190	230	50	38	143	137	-

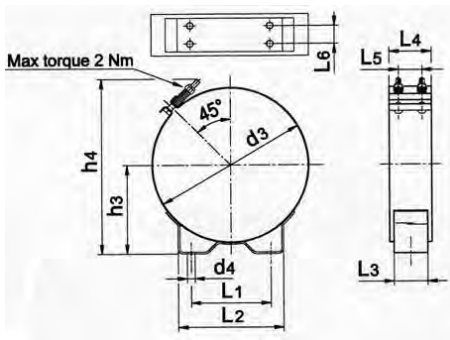
? TERMINI DI CONSEGNA A RICHIESTA  
 DELIVERY TIMES TO BE AGREED

## " VikoSeal "



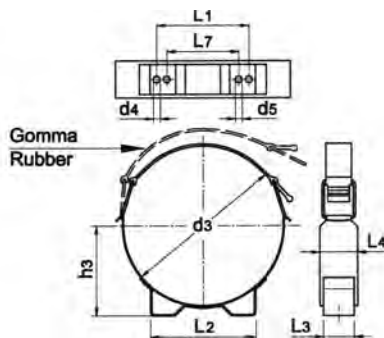
**Necessario un solo collare per filtro**  
**Only one mounting band needed for air cleaner**

METALLICO  
 METAL



CODICE CODE	Dimensioni in mm - Dimensions in mm											
	d3	d4	d5	L1	L2	L3	L4	L5	L6	L7	h3	h4
CF04-14417	122	9	-	70	100	40	40	-	-	-	78	160
CF05-14450	146	9	-	80	110	40	50	-	-	-	90	180
CF06-16526	175	9	-	153.5	177.5	40	50	28	-	-	102	202
CF06-17180	175	9	-	90	121	40	50	28	-	-	102	202
CF07-14172	184	9	-	95	125	40	50	28	-	-	106	209
CF08-14403	212	9	-	110	140	40	50	28	-	-	120	232
CF10-15366	268	11	-	127	160	60	80	55	-	-	148	280.5
CF12-16470	309	10.5	-	152	185	80	80	55	50	-	184	331
CF15-16578	394	11	-	203	240	100	109	81	70	-	203	380.6

METALLICO SGANCIO RAPIDO  
 METAL QUICK RELEASE



CODICE CODE	Dimensioni in mm - Dimensions in mm											
	d3	d4	d5	L1	L2	L3	L4	L5	L6	L7	h3	h4
CF05-16062	146	9	-	80	110	40	50	-	-	-	90	-
CF06-16525	175	9	-	153.5	177	40	50	-	-	-	101	-
CF07-16065	184	9	-	95	125	40	50	-	-	-	106	-
CF08-15894	212	9	-	110	140	40	50	-	-	-	120	-
CF10-15900	268	11	9	127	160	60	80	-	-	110	148	-

? TERMINI DI CONSEGNA A RICHIESTA  
 DELIVERY TIMES TO BE AGREED





Le curve in gomma compatte sono state realizzate per essere a completamento dei filtri plastici serie FR **Vikoseal** con l' uscita aria rigida maschio a 90° e il minimo ingombro, possono ruotare di 360°. Sono progettate per garantire la massima tenuta e facilità di montaggio.

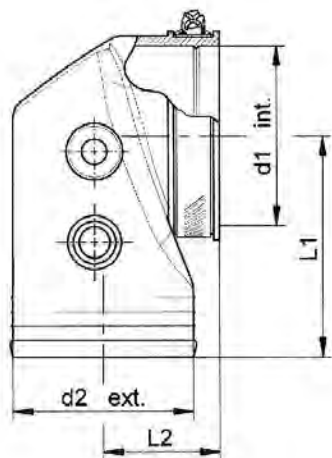
**Per impiego vedi pagina 16.**

**Specifiche materiale vedi pag. 35**

**Material specification see page 35**

The compact rubber elbow are manufactured to be fitted on the **Vikoseal** air cleaner with rigid outlet at 90 ° and really compact, 360 ° rotation is possible. Designed to get the maximum seal with easy install.

**See page 16 for application.**

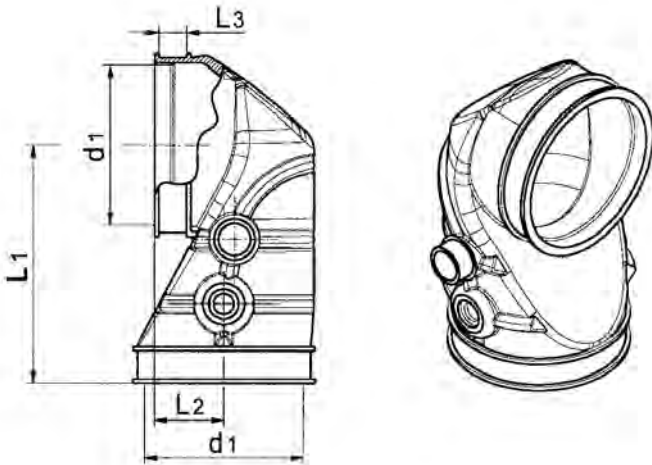


FILTRO AIR CLEANER	CURVE PIPE BENDS	d1	d2	L1	L2
Serie - Series	Codice - Code	Codice - Code			
FR04	16952	44	44	57	31
FR05	16941	51	51	66	35.5
FR05	17688	57	51	68	35.5
FR06	16946	63.5	63.5	78	41
FR07	16948	77	76	85	44
FR08	16937	90.5	89	98	55
FR09	16858	101	89	105	50.5
FR10	16213	101	101	120	57

**CURVE IN GOMMA INGOMBRO RIDOTTO PER FILTRI SERIE " FR "**  
**RUBBER COMPACT PIPE BENDS FOR " FR " SERIES**

Possono essere impiegate nei filtri plastici serie FR " **VikoSeal** " vedi pagina 16.  
 They can be fitted on " **Vikoseal** " air cleaner see page 16.

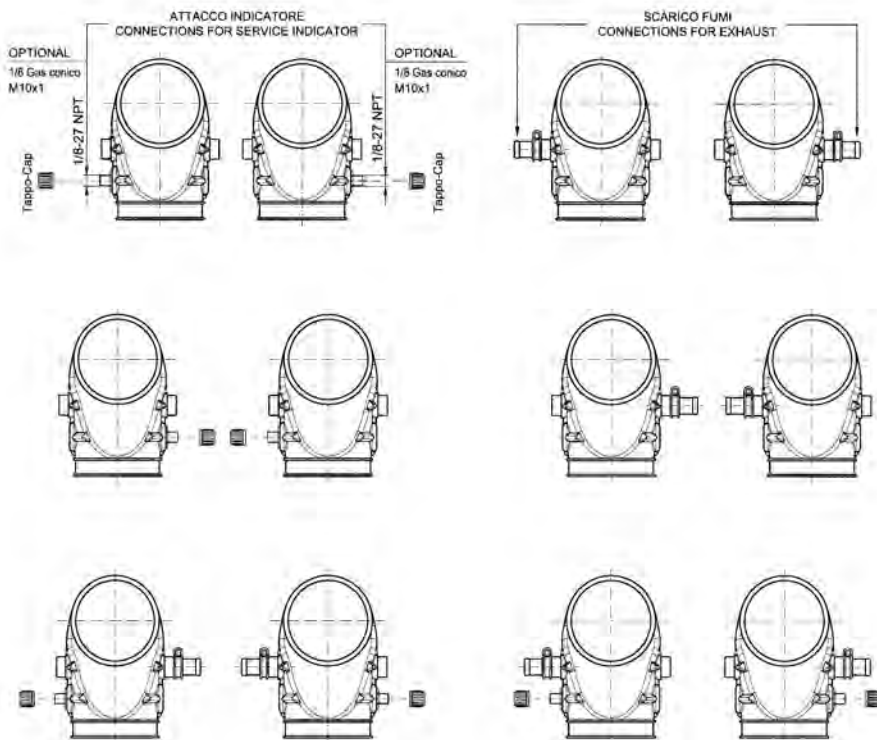
**Specifiche materiale vedi pag. 35**  
**Material specification see page 35**



FILTRO ARIA CLEANER	CURVE PIPE BENDS	d1	L1	L2	L3
Codice - Code	Codice - Code	Dimensioni - Dimensions in mm			
FR04	15327	44	70	29	11
FR05	? 15333	51	89	33.5	13
FR07	15356	76	110.5	32.5	13
FR08	15347	89	124.5	40	13
FR09	15331	101	152.5	38	13
FR10	15331	101	152.5	38	13

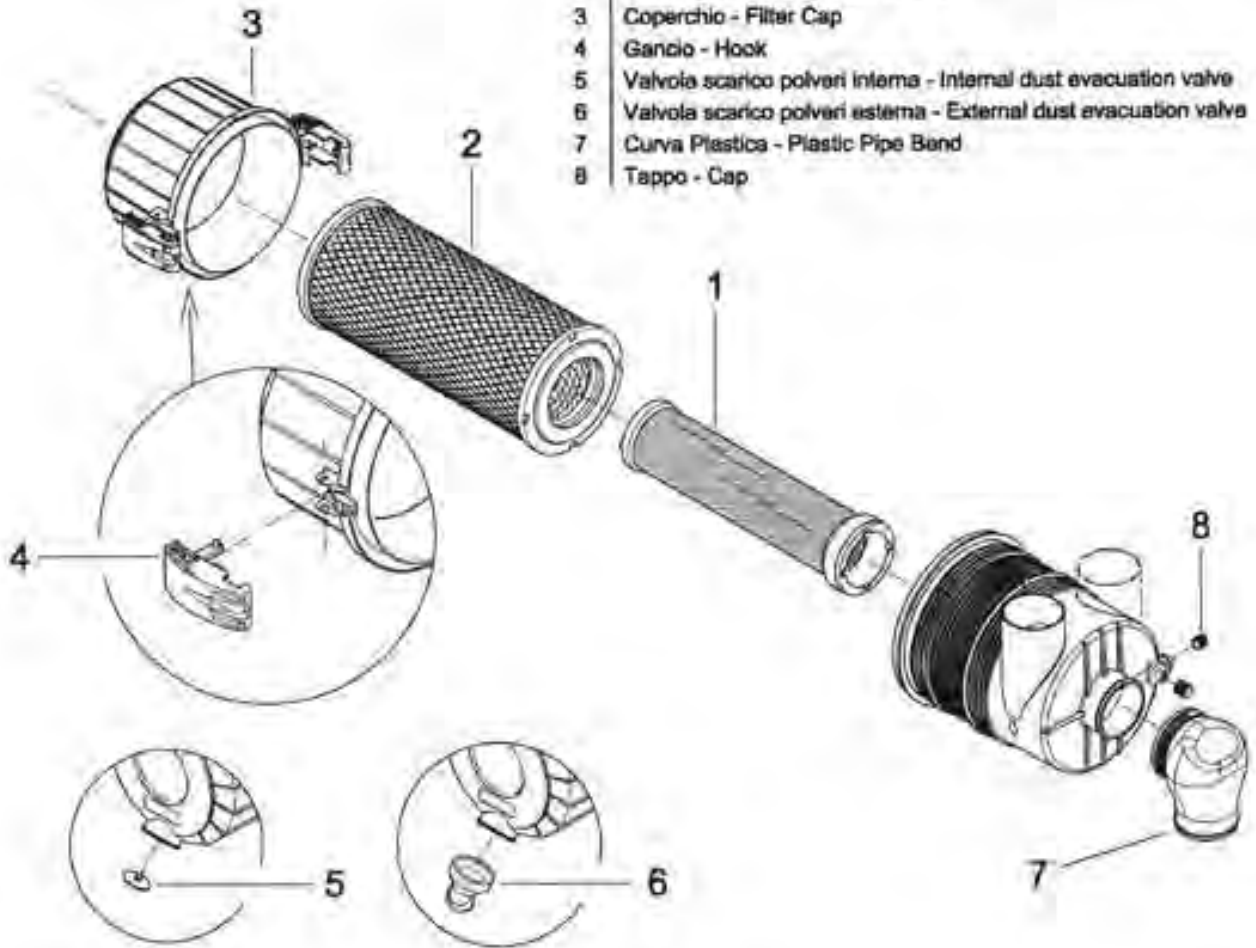
? TERMINI DI CONSEGNA A RICHIESTA  
 DELIVERY TIMES TO BE AGREED

**POSSIBILITA' DI DIVERSE SOLUZIONI**  
**POSSIBILITY OF DIFFERENT SOLUTIONS**



**LEGENDA**

- 1 Cartuccia di sicurezza - Safety Element
- 2 Cartuccia Primaria - Main Element
- 3 Coperchio - Filter Cap
- 4 Gancio - Hook
- 5 Valvola scarico polveri interna - Internal dust evacuation valve
- 6 Valvola scarico polveri esterna - External dust evacuation valve
- 7 Curva Plastica - Plastic Pipe Band
- 8 Tappo - Cap



FILTRO AIR CLEANER	1	2	3	4	5	6	7	8
Codice - Code	Codice - Code							
FR04	ST04-15170	CH04-14412	14484	14875	14503	11980	16952	15067
FR05	ST05-14402	CH05-14409	14485	14875	13895	11006	16941	15067
FR06	ST06-16054	CH06-16050	16051	14875	13895	11006	16946	15067
FR07	ST07-14270	CH07-14074	14487	14875	13895	11006	16948	15067
FR08	ST08-14413	CH08-14410	14488	14875	13895	11006	16937	15067
FR09	ST09-16731	CH09-16729	16782	14875	13895	11006	16858	15067
FR10	ST10-15380	CH10-15371	15382	14875	13895	11006	? 16213	15067
FR12	ST12-16419	CH12-16418	16425	14875	13895	11006	-	15067
FR15	SC15-16301	CH15-16294	16582	14875	13895	11006	-	15067

? TERMINI DI CONSEGNA A RICHIESTA  
 DELIVERY TIMES TO BE AGREED