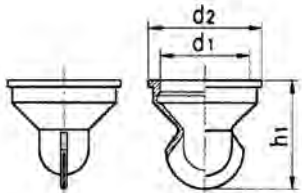


**VALVOLE SCARICO POLVERI**

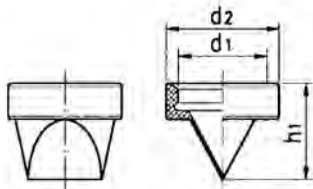
Le valvole di scarico polvere **Virgis Filter** sono un componente importante dei filtri aria, quindi si deve fare attenzione che non siano rotte, deteriorate, aperte o implose. Per funzionare correttamente devono essere ruotate nella posizione più bassa possibile rispetto al filtro o al massimo ruotate di 45° ( Vedi pag. 17 e 22 ). Nel caso contrario si accorcia la vita del filtro, perchè viene compromessa la funzionalità d'espulsione.

**DUST EVACUATION VALVES**

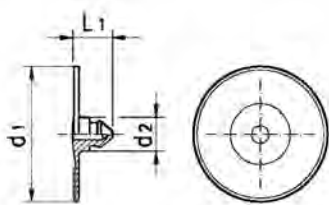
The **Virgis Filter** evacuator valves are an really important part of the air filter. When the valve is cracked or remain open should be replaced. In order to work correctly the evacuator valve position must be at lowest point on the air cleaner or rotate at 45° maximum ( see page 17 and 22 ). To the contrary, the life of the filter is reduced, because of the compromised ability of expulsion.



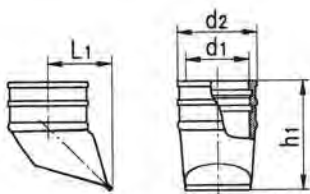
CODICE - CODE	d1	d2	h1	L1
11006	48	61	58	-



CODICE - CODE	d1	d2	h1	L1
11980	30	38	32	-
18391	30	38	38	-
15293	37	49,5	34	-
12497	73	86	68	-

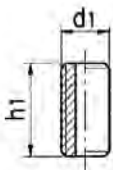


CODICE - CODE	d1	d2	h1	L1
13895	38	9.5	-	11
14503	24	6	-	9

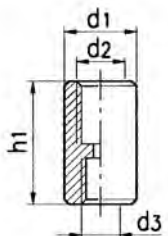


CODICE - CODE	d1	d2	h1	L1
15368	48	60	83	48

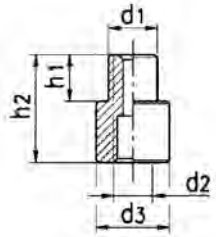
**RICAMBI ADATTATORI PER INDICATORI DI INTASAMENTO**  
**SPARE PARTS ADAPTERS FOR DUST LOAD INDICATORS**



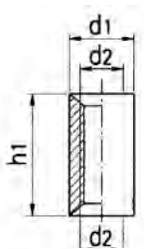
CODICE CODE	MATERIALE MATERIAL	TRATTAMENTO PROCESSING	d1	d2	d3	h1	h2	h3
12400	AVP	ZINCATURA	M10x1	-	-	19	-	-



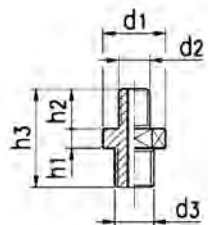
CODICE CODE	MATERIALE MATERIAL	TRATTAMENTO PROCESSING	d1	d2	d3	h1	h2	h3
11062	AVP	ZINCATURA	15	1/8" - 27 NPT	M8x0.75	25.5	-	-



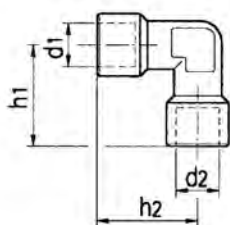
CODICE CODE	MATERIALE MATERIAL	TRATTAMENTO PROCESSING	d1	d2	d3	h1	h2	h3
14034	OTTONE	ZINCATURA	1/8" - 27NPT	M8x0.75	12	10	21	-
14732	AVP	ZINCATURA	M8x0.75	1/8" - 27NPT	14	10	27	-
11547	NYLON	-	1/8" - 27NPT	1/8" - 27NPT	20	10	28	-



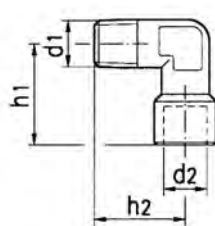
CODICE CODE	MATERIALE MATERIAL	TRATTAMENTO PROCESSING	d1	d2	d3	h1	h2	h3
11474	AVP	ZINCATURA	13.5	1/8" - 27NPT	-	25	-	-



CODICE CODE	MATERIALE MATERIAL	TRATTAMENTO PROCESSING	d1	d2	d3	h1	h2	h3
12074	OTTONE	ZINCATURA	Es. 13	M8x0.75	1/8" - 27NPT	3	7	20
12075	AVP	ZINCATURA	Es. 13	1/8" - 27NPT	1/8" - 27NPT	5	10	25

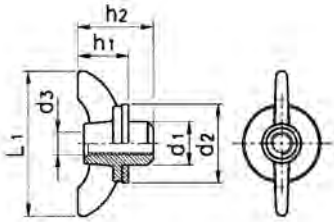


CODICE CODE	MATERIALE MATERIAL	TRATTAMENTO PROCESSING	d1	d2	d3	h1	h2	h3
14470	Fe	ZINCATURA	1/8" - 27NPT	1/8" - 27NPT	-	21	21	-

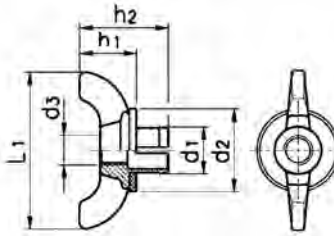


CODICE CODE	MATERIALE MATERIAL	TRATTAMENTO PROCESSING	d1	d2	d3	h1	h2	h3
14458	Fe	ZINCATURA	1/8" - 27NPT	1/8" - 27NPT	-	21	18	-

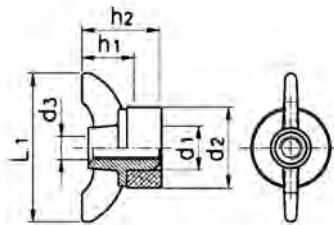
**RICAMBI GALLETTI BLOCCA CARTUCCIA  
SPARE PARTS WINGNUTS ELEMENT HOLDER**



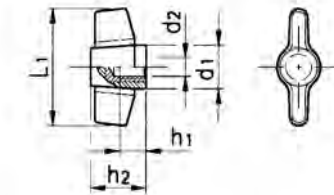
CODICE CODE	MATERIALE MATERIAL	d1	d2	d3	d4	h1	h2	L1
11004	NYLON 6 NERO	15.5	28	M8x1.25	-	18	27	52



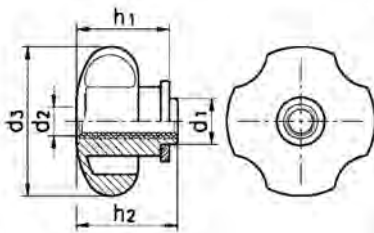
CODICE CODE	MATERIALE MATERIAL	d1	d2	d3	d4	h1	h2	L1
12615	NYLON 6 NERO	15.5	28	M12x1.5	-	19.5	30.5	53
12613	NYLON 6 NERO	15.5	28	M10x1.5	-	19.5	30.5	53
12614	NYLON 6 NERO	15.5	28	7/16" 20 UNF2B	-	19.5	30.5	53
14287	NYLON 6 NERO	15.5	28	M8x1.25	-	19.5	30.5	53
17053	NYLON 6 NERO	22.5	37	1/2" - 13 UNC 2B	-	32	43	90



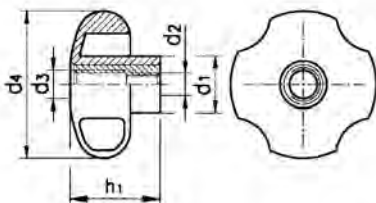
CODICE CODE	MATERIALE MATERIAL	d1	d2	d3	d4	h1	h2	L1
14007	NYLON 6 NERO	15.5	28	M8x1.25	-	16	28	52



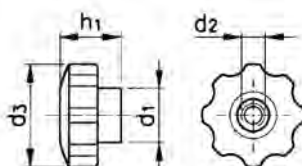
CODICE CODE	MATERIALE MATERIAL	d1	d2	d3	d4	h1	h2	L1
14762	PLASTICA - PLASTIC	15.5	M8x1.25	-	-	9	18	34



CODICE CODE	MATERIALE MATERIAL	d1	d2	d3	d4	h1	h2	L1
11128	PLASTICA - PLASTIC	15.5	M10x1.5	52	-	43	46	-



CODICE CODE	MATERIALE MATERIAL	d1	d2	d3	d4	h1	h2	L1
13799	PLASTICA - PLASTIC	20	M8x1.25	M10x1.5	52	32	-	-



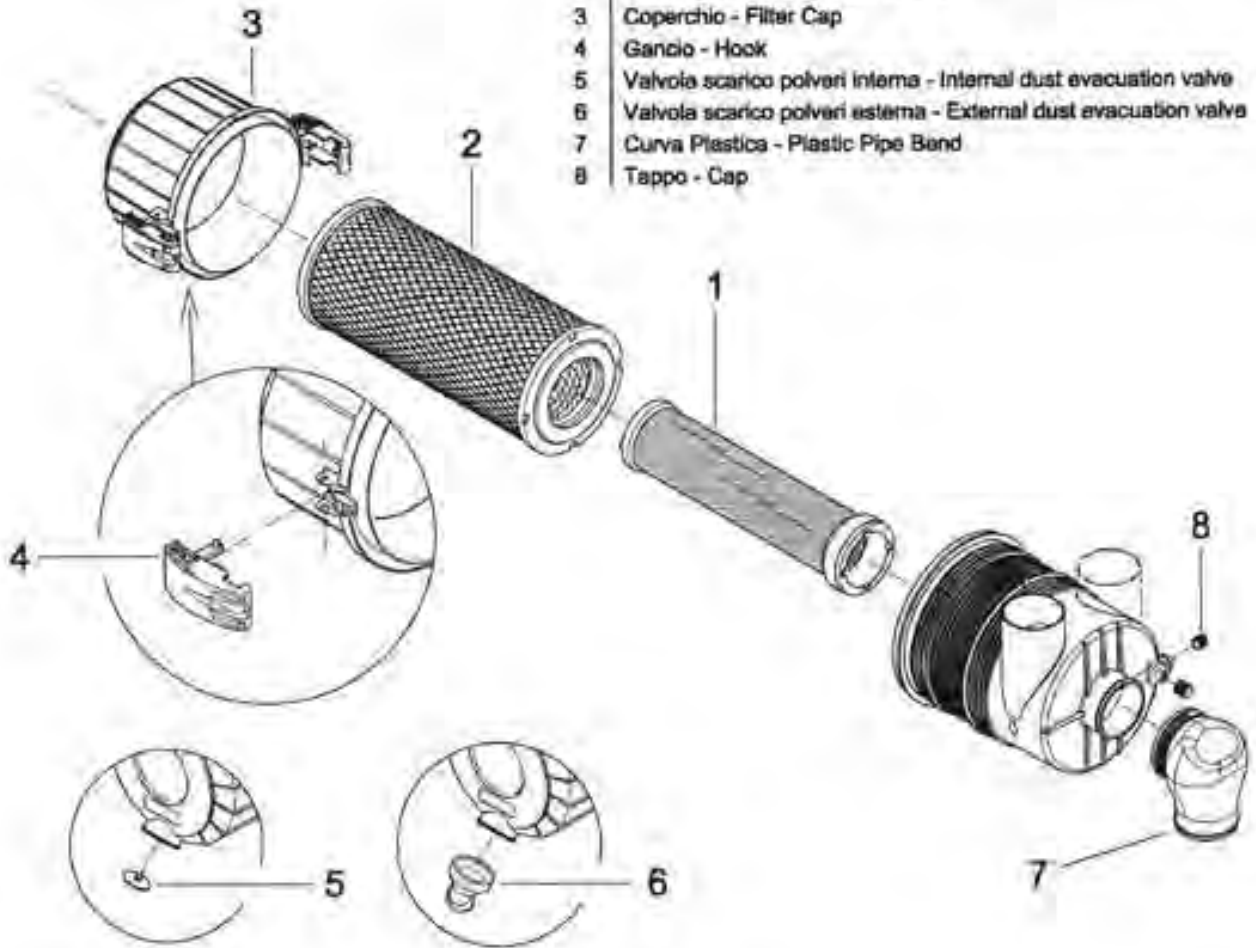
CODICE CODE	MATERIALE MATERIAL	d1	d2	d3	d4	h1	h2	L1
12686	PLASTICA - PLASTIC	18.5	M8x1.25	35	-	21	-	-

DIMENSIONI / DIMENSION in mm

**RICAMBI FILTRI ARIA SERIE " FR "**  
**SPARE PARTS FOR AIR FILTERS " FR " SERIES**

**LEGENDA**

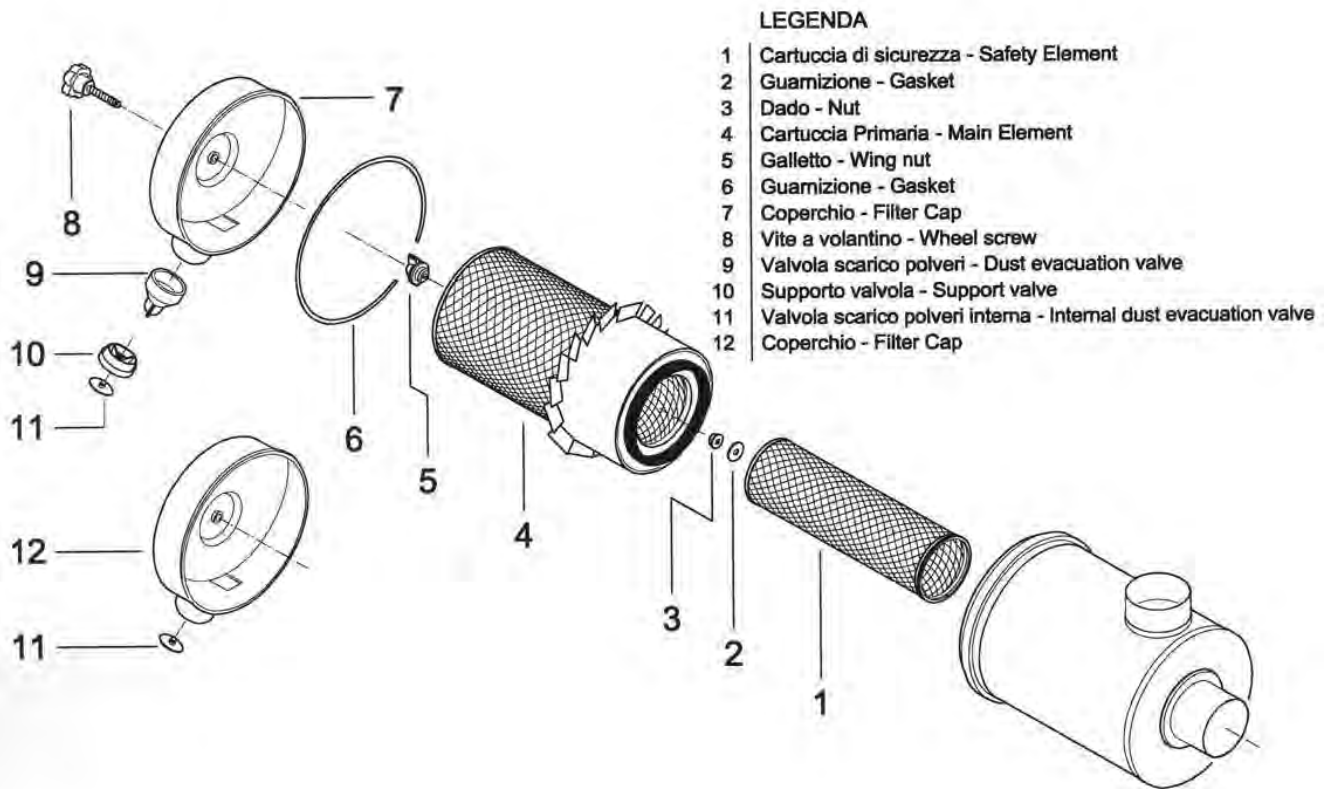
- 1 Cartuccia di sicurezza - Safety Element
- 2 Cartuccia Primaria - Main Element
- 3 Coperchio - Filter Cap
- 4 Gancio - Hook
- 5 Valvola scarico polveri interna - Internal dust evacuation valve
- 6 Valvola scarico polveri esterna - External dust evacuation valve
- 7 Curva Plastica - Plastic Pipe Band
- 8 Tappo - Cap



FILTRO AIR CLEANER	1	2	3	4	5	6	7	8
Codice - Code	Codice - Code							
FR04	ST04-15170	CH04-14412	14484	14875	14503	11980	16952	15067
FR05	ST05-14402	CH05-14409	14485	14875	13895	11006	16941	15067
FR06	ST06-16054	CH06-16050	16051	14875	13895	11006	16946	15067
FR07	ST07-14270	CH07-14074	14487	14875	13895	11006	16948	15067
FR08	ST08-14413	CH08-14410	14488	14875	13895	11006	16937	15067
FR09	ST09-16731	CH09-16729	16782	14875	13895	11006	16858	15067
FR10	ST10-15380	CH10-15371	15382	14875	13895	11006	? 16213	15067
FR12	ST12-16419	CH12-16418	16425	14875	13895	11006	-	15067
FR15	SC15-16301	CH15-16294	16582	14875	13895	11006	-	15067

? TERMINI DI CONSEGNA A RICHIESTA  
 DELIVERY TIMES TO BE AGREED

**RICAMBI FILTRI SERIE FC - FL  
SPARE PARTS FOR AIR FILTERS FC - FL SERIES**

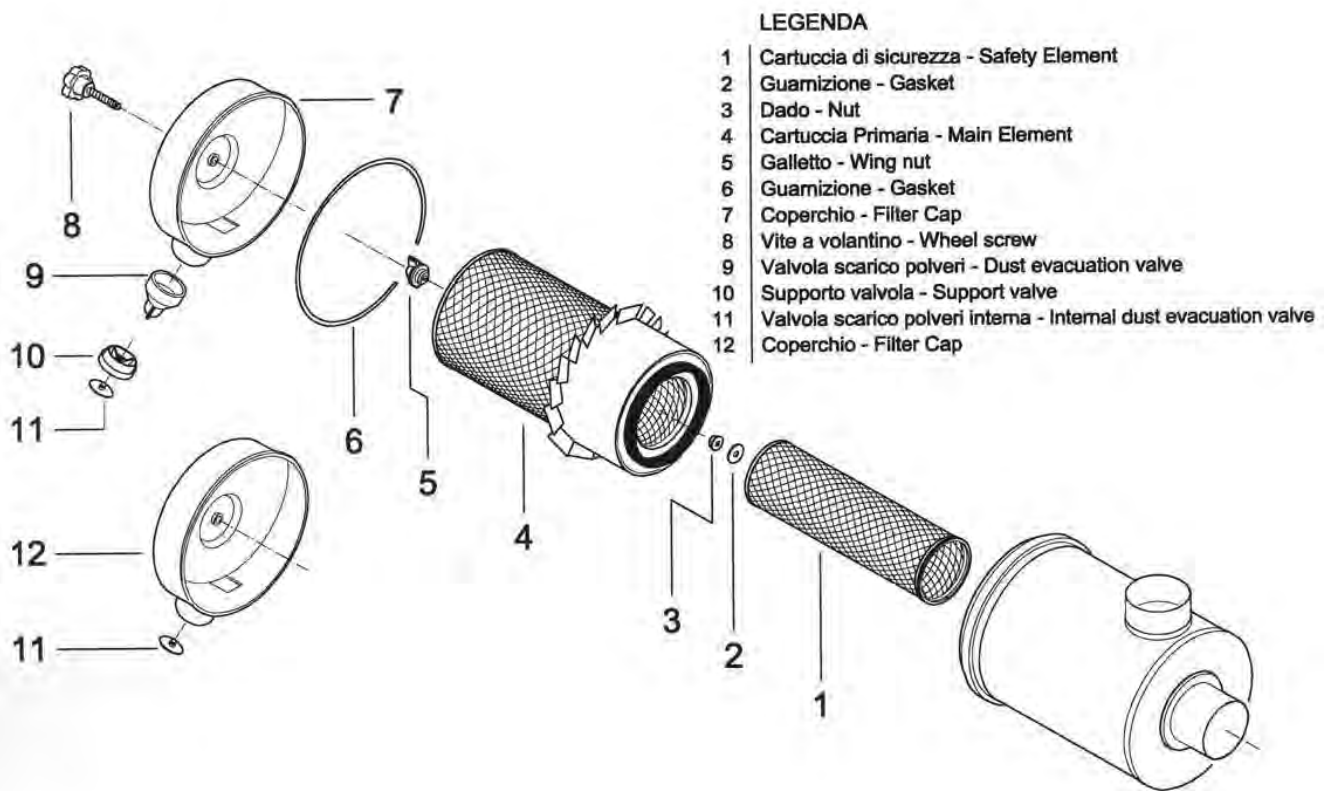


**LEGENDA**

- 1 Cartuccia di sicurezza - Safety Element
- 2 Guarnizione - Gasket
- 3 Dado - Nut
- 4 Cartuccia Primaria - Main Element
- 5 Galletto - Wing nut
- 6 Guarnizione - Gasket
- 7 Coperchio - Filter Cap
- 8 Vite a volantino - Wheel screw
- 9 Valvola scarico polveri - Dust evacuation valve
- 10 Supporto valvola - Support valve
- 11 Valvola scarico polveri interna - Internal dust evacuation valve
- 12 Coperchio - Filter Cap

FILTRO AIR CLEANER	1	2	3	4	5	6	7	8	9	10	11	12
Codice - Code	Codice - Code											
FC04-11981	-	-	-	11675	11004	11921	13832	11005	11980	-	-	-
FC04-13795	-	-	-	11675	12579	11921	13832	11005	11980	-	-	-
FC05-11687	11108	11244	4050010360	11106	11004	11086	11688	11005	11980	13932	13895	-
FC05-11852	11108	11244	4050010360	11106	11004	11086	11083	11005	11006	-	13895	13955
FC05-11774	11618	11244	4050010360	11555	11004	11086	11083	11005	11006	-	13895	13955
FC05-11639	11618	11244	4050010360	11555	11004	11086	11083	11005	11006	-	13895	13955
FC05-11550	11618	11244	4050010360	11555	11004	11086	11083	11005	11006	-	13895	13955
FC05-11095	11108	11244	4050010360	11106	11004	11086	11083	11005	11006	-	13895	13955
FL05-11642	11655	11244	4050010360	11467	11004	11086	11083	11005	11006	-	13895	13955
FC06-11053	11109	11244	4050010360	11038	11004	11040	11039	11005	11006	-	13895	13956
FC06-11873	11109	11244	4050010360	11038	11004	11040	11039	11005	11006	-	13895	13956
FC06-11853	11109	11244	4050010360	11038	11004	11040	11039	11005	11006	-	13895	13956
FC06-11189	11109	11244	4050010360	11038	11004	11040	11039	11005	11006	-	13895	13956
FC06-11570	11109	11244	4050010360	11038	11004	11040	11572	11005	11006	13932	13895	-
FL06-11814	11315	-	11004	11295	11004	11040	11039	11005	11006	-	13895	13956
FL06-11571	11315	-	11004	11295	11004	11040	11572	11005	11006	13932	13895	-
FL06-11303	11315	-	11004	11295	11004	11040	11039	11005	11006	-	13895	13956
FC08-11002	11110	11244	4050010360	11003	11004	11022	11001	11005	11006	-	13895	13958
FC08-11169	11110	11244	4050010360	11254	11004	11022	11001	11005	11006	-	13895	13958
FC08-11823	11110	11244	4050010360	11254	11004	11022	11001	11005	11006	-	13895	13958
FC08-11541	11110	11244	4050010360	11254	11004	11022	13783	11005	11006	13932	13895	-

# RICAMBI FILTRI SERIE FC - FL SPARE PARTS FOR AIR FILTERS FC - FL SERIES

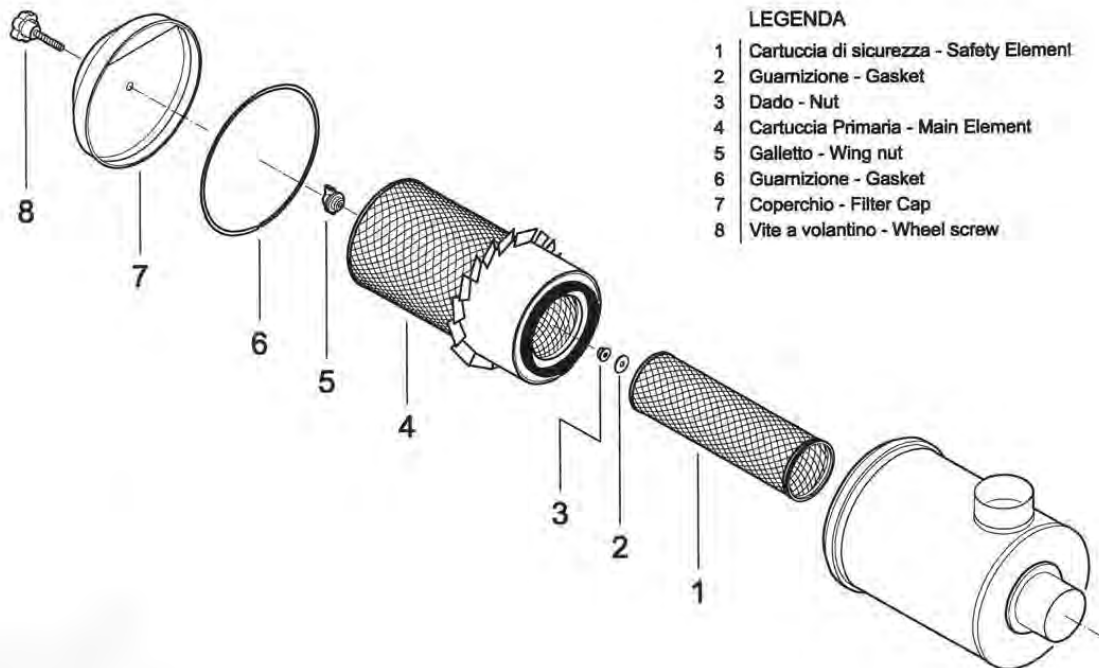


### LEGENDA

- 1 Cartuccia di sicurezza - Safety Element
- 2 Guarnizione - Gasket
- 3 Dado - Nut
- 4 Cartuccia Primaria - Main Element
- 5 Galletto - Wing nut
- 6 Guarnizione - Gasket
- 7 Coperchio - Filter Cap
- 8 Vite a volantino - Wheel screw
- 9 Valvola scarico polveri - Dust evacuation valve
- 10 Supporto valvola - Support valve
- 11 Valvola scarico polveri interna - Internal dust evacuation valve
- 12 Coperchio - Filter Cap

FILTRO AIR CLEANER	1	2	3	4	5	6	7	8	9	10	11	12
Codice - Code	Codice - Code											
FL08-11306	11316	-	11004	11288	11004	11022	11001	11005	11006	-	13895	13958
FL08-11559	11316	-	11004	11288	11004	11022	11001	11005	11006	-	13895	13958
FL08-11568	11316	-	11004	11288	11004	11022	13783	11005	11006	13932	13895	-
FL08-13045	11316	-	11004	11288	11004	11022	11001	11005	11006	-	13895	13958
FC10-11116	11239	11330	4050010365	11117	11128	11130	11124	11833	11006	13932	13895	-
FC10-11831	11239	11330	4050010365	11117	11128	11130	11124	11833	11006	13932	13895	-
FL10-11312	11317	-	12613	11308	11128	11130	11124	11833	11006	13932	13895	-
FL10-11683	11317	-	12613	11308	11128	11130	11124	11833	11006	13932	13895	-
FC12-11380	11390	11330	4050010365	11388	11128	11231	11259	11834	11006	13932	13895	-
FC12-13401	11390	11330	4050010365	11388	11128	11231	11259	11834	11006	13932	13895	-
FC12-13742	11391	-	12613	11388	11128	11231	11259	11833	11006	13932	13895	-
FL12-13630	13636	-	12613	13632	11128	11231	11259	11833	11006	13932	13895	-
FL12-15876	15870	-	12613	13632	11128	11231	11259	11833	11006	13932	13895	-
FC14-13122	12254	-	12613	12245	11128	13135	13134	11834	11006	13932	13895	-
FC12-13659	12254	-	12613	12245	11128	13135	13134	11834	11006	13932	13895	-
FL14-13361	13357	-	12613	13356	11128	13135	13134	11834	11006	13932	13895	-
FC16-13711	12252	11330	4050010365	12253	11128	13681	13713	13686	11006	13932	13895	-

**RICAMBI FILTRI SERIE FC - FL  
SPARE PARTS FOR AIR FILTERS FC - FL SERIES**



**LEGENDA**

- 1 Cartuccia di sicurezza - Safety Element
- 2 Guarnizione - Gasket
- 3 Dado - Nut
- 4 Cartuccia Primaria - Main Element
- 5 Galletto - Wing nut
- 6 Guarnizione - Gasket
- 7 Coperchio - Filter Cap
- 8 Vite a volantino - Wheel screw

FILTRO AIR CLEANER	1	2	3	4	5	6	7	8
Codice - Code	Codice - Code							
FC04-11911	-	-	-	11675	12579	11921	13789	11005
FC04-13786	-	-	-	11675	12579	11921	13789	11005
FC05-11839	11618	11244	4050010360	11555	11004	11086	11609	11835
FC05-11608	11108	11244	4050010360	11106	11004	11086	11609	11835
FL05-11699	11655	11244	4050010360	11467	11004	11086	11609	11835
FC06-11604	11109	11244	4050010360	11038	11004	11040	11605	11835
FL06-11700	11315	-	11004	11295	11004	11040	11605	11835
FC08-11701	11110	11244	4050010360	11003	11004	11022	11499	12097
FC08-12076	11110	11244	4050010360	11254	11004	11022	11499	12097
FL08-11530	11316	-	11004	11288	11004	11022	11499	12097
FC10-11313	11239	11330	4050010365	11117	11128	11130	11328	11833
FC10-11796	11239	11330	4050010365	11117	11128	11130	11328	11833
FL10-11310	11317	-	12613	11308	11128	11130	11328	11833
FL10-11762	11317	-	12613	11308	11128	11130	11328	11833
FL10-11784	11317	-	12613	11308	11128	11130	11328	11833
FL10-12125	11317	-	12613	11308	11128	11130	11328	11833
FC12-11382	11390	11330	4050010365	11388	11128	11231	11578	11834
FL12-13743	11391	-	12613	11388	11128	11231	11578	11833
FL12-13631	13636	-	12613	13632	11128	11231	11578	11833
FL12-15878	15870	-	12613	13632	11128	11231	11578	11833
FC14-13277	12254	-	12613	12245	11128	13135	13449	11834
FC14-13658	12254	-	12613	12245	11128	13135	13449	11834
FL14-13444	13357	-	12613	13356	11128	13135	13449	11834
FL14-13445	13357	-	12613	13356	11128	13135	13449	11833
FC16-13670	12252	11330	4050010365	12253	11128	13681	13682	13686