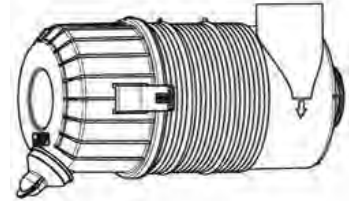


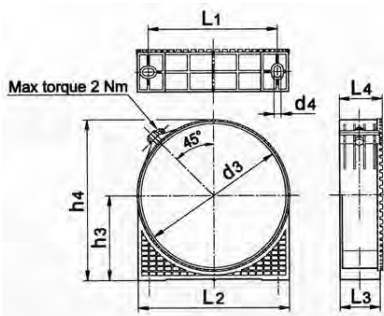
**" VikoSeal "**



**Necessario un solo collare per filtro**  
**Only one mounting band needed for air cleaner**



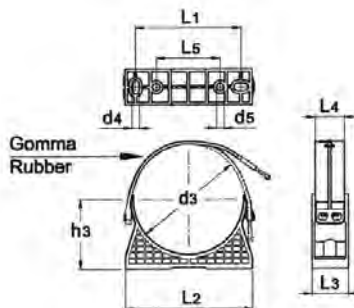
**PLASTICO**  
**PLASTIC**



TEMPERATURA DI ESERCIZIO -35 °C +85 °C ( Con punte di + 100 °C )  
 TEMPERATURE OF WORK -35 °C +85 °C ( With peaks of + 100 °C )

CODICE CODE	Dimensioni in mm - Dimensions in mm									
	d3	d4	d5	L1	L2	L3	L4	L5	h3	h4
CF04-15362	121	16x8.5	-	116	140	40	43.5	-	76.5	142
CF05-15363	145	16x8.5	-	136	160	50.5	54	-	90	167
CF06-16048	175	16x8.5	-	153.5	182	50.5	54	-	101.5	196
CF07-15322	183	16x8.5	-	163	191	50.5	54	-	107.5	204
CF08-15364	212	16x8.5	-	190	220	50.5	54	-	122	233
CF09-16727	244.5	16x8.5	-	143.5	175	50	50	-	138.5	265
? CF10-15365	268	18x11	-	226	277	80	83.5	-	150	290.5

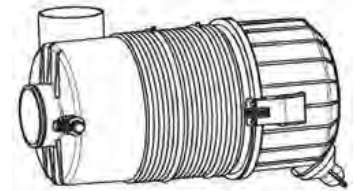
**PLASTICO SGANCIO RAPIDO**  
**PLASTIC QUICK RELEASE**



CODICE CODE	Dimensioni in mm - Dimensions in mm									
	d3	d4	d5	L1	L2	L3	L4	L5	h3	h4
CF04-16524	121	16x8.5	8.5	116	140	40	32	70	76.5	-
CF05-16944	144	16x8.5	8.5	136	160	50	32	80	90	-
CF06-16950	175	16x8.5	12.5x8.5	153	182	50	38	90	101	-
CF06-18370	175	-	12.5x8.5	-	120	50.5	38	90	101	-
CF07-16953	183	16x8.5	8.5	163	190	50	38	95	107	-
CF08-16968	212	16x8.5	8.5	190	220	50	38	110	122	-
? CF09-16966	242	24x8.5	8.5	190	230	50	38	143	137	-

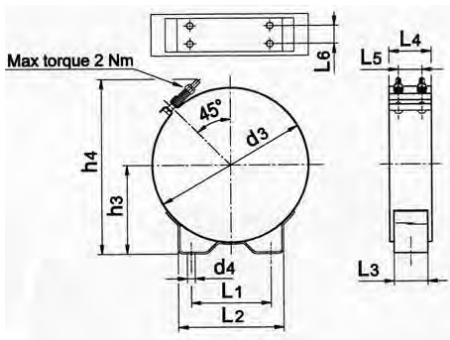
? TERMINI DI CONSEGNA A RICHIESTA  
 DELIVERY TIMES TO BE AGREED

**" VikoSeal "**



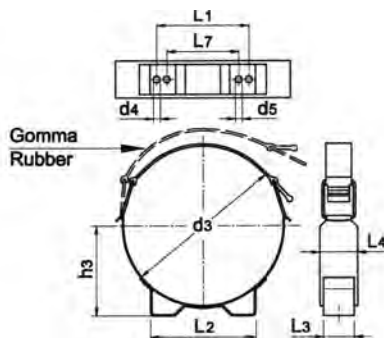
**Necessario un solo collare per filtro**  
**Only one mounting band needed for air cleaner**

**METALLICO**  
**METAL**



CODICE CODE	Dimensioni in mm - Dimensions in mm											
	d3	d4	d5	L1	L2	L3	L4	L5	L6	L7	h3	h4
CF04-14417	122	9	-	70	100	40	40	-	-	-	78	160
CF05-14450	146	9	-	80	110	40	50	-	-	-	90	180
CF06-16526	175	9	-	153.5	177.5	40	50	28	-	-	102	202
CF06-17180	175	9	-	90	121	40	50	28	-	-	102	202
CF07-14172	184	9	-	95	125	40	50	28	-	-	106	209
CF08-14403	212	9	-	110	140	40	50	28	-	-	120	232
CF10-15366	268	11	-	127	160	60	80	55	-	-	148	280.5
CF12-16470	309	10.5	-	152	185	80	80	55	50	-	184	331
CF15-16578	394	11	-	203	240	100	109	81	70	-	203	380.6

**METALLICO SGANCIO RAPIDO**  
**METAL QUICK RELEASE**



CODICE CODE	Dimensioni in mm - Dimensions in mm											
	d3	d4	d5	L1	L2	L3	L4	L5	L6	L7	h3	h4
CF05-16062	146	9	-	80	110	40	50	-	-	-	90	-
CF06-16525	175	9	-	153.5	177	40	50	-	-	-	101	-
CF07-16065	184	9	-	95	125	40	50	-	-	-	106	-
CF08-15894	212	9	-	110	140	40	50	-	-	-	120	-
CF10-15900	268	11	9	127	160	60	80	-	-	110	148	-

? TERMINI DI CONSEGNA A RICHIESTA  
 DELIVERY TIMES TO BE AGREED

**Collari di fissaggio per filtri assiali  
Mounting band for axial filters "VikoPac"**



- Resistono alla corrosione
- Resistono alle vibrazioni
- Sono incluse le viti
- Seguono le dilatazioni termiche del filtro
- Costruiti in acciaio
- Corrosion resistant
- Vibrations resistant
- Screws included
- Adapting to the housing thermal dilatations
- Steel made

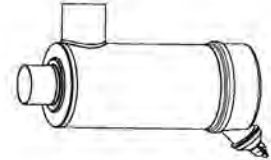
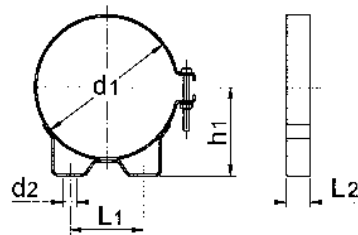


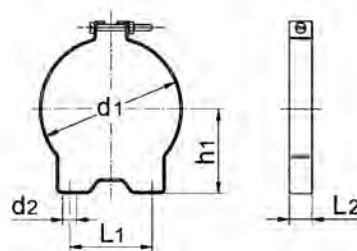
FIG. 1



CODICE CODE	d1	d2	h1	L1	L2
CF05-12906	133	9	80	83	22
CF06-12907	165	13 x 9	102.5	92	22
CF07-11527	187	13 x 9	120	108	25
CF08-12908	203	13 x 9	123	110	25
CF08-15420	203	9	116.5	110	25
CF10-11131	260	11.5	146	127	32
CF12-11184	300	13	175	152	32
CF14-13273	355.5	13	206	203	35
CF16-13712	406	13	231	254	38
CF18-17348	456	14	234	400	48
CF21-17210	546	14	278.5	490	48

Necessario n°2 collari per filtro  
Double mounting band needed for air cleaner

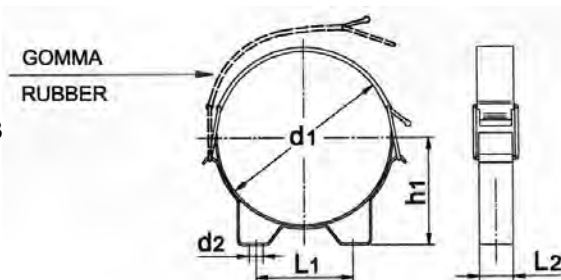
FIG. 2



CODICE CODE	d1	d2	h1	L1	L2
CF05-11101	133	9	80	83	20
CF06-11043	165	13 x 9	100	95	22
CF08-10692	203	13 x 9	120	112	25

Necessario n°2 collari per filtro  
Double mounting band needed for air cleaner

FIG. 3



CODICE CODE	d1	d2	h1	L1	L2
CF06-15486	165	13 x 9	102	92	32
CF08-15490	203	13 x 9	123	110	32
CF10-15618	260	11	146	127	32

Necessario n°2 collari per filtro  
Double mounting band needed for air cleaner

**Collari di fissaggio per filtri assiali "VikoPac"**  
**Mounting band for axial filters**



- Resistono alla corrosione
- Resistono alle vibrazioni
- Sono incluse le viti
- Seguono le dilatazioni termiche del filtro
- Costruiti in acciaio
- Corrosion resistant
- Vibrations resistant
- Screws included
- Adapting to the housing thermal dilatations
- Steel made

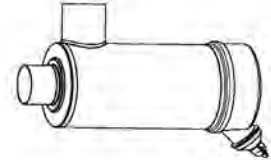
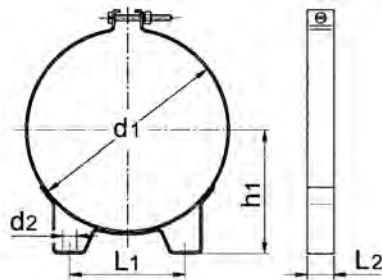


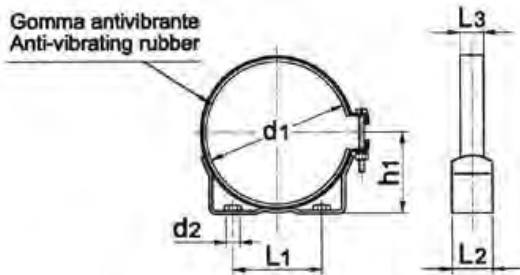
FIG. 1



CODICE CODE	d1	d2	h1	L1	L2	L3
CF07-12197	187	13 x 9	120	108	25	-

Neccessario n°2 collari per filtro  
Double mounting band needed for air cleaner

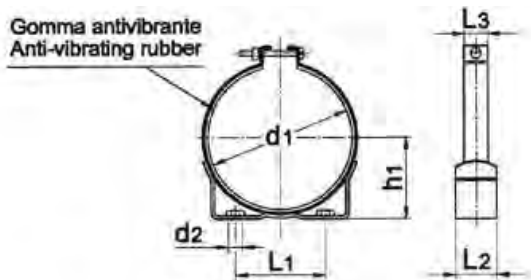
FIG. 2



CODICE CODE	d1	d2	h1	L1	L2	L3
CF05-11956	133	M8 x 1.25	74.5	83	38	22

Neccessario un solo collare per filtro  
Only one mounting band needed for air cleaner

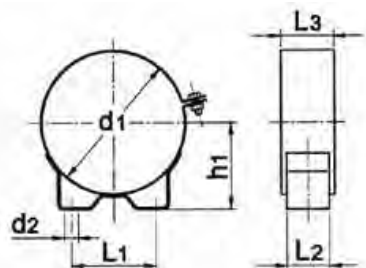
FIG. 3



CODICE CODE	d1	d2	h1	L1	L2	L3
CF05-11957	133	M8 x 1.25	74.5	83	38	22

Neccessario un solo collare per filtro  
Only one mounting band needed for air cleaner

FIG. 4



CODICE CODE	d1	d2	h1	L1	L2	L3
CF04-11923	112	M8 x 1.25	72	70	40	50
CF05-13337	133	9	81	83	40	50

Neccessario un solo collare per filtro  
Only one mounting band needed for air cleaner