

Le curve e i manicotti **Virgis Filter** sono realizzati in NBR e con lo scopo di garantire la massima tenuta con facilità al montaggio e con caratteristiche idonee all'impiego. È possibile applicare l'attacco indicatore e lo scarico fumi olio Blow by.

Specifiche :

- Resistenza alla temperatura da - 30 °C + 120 °C con punte di + 130 °C
- Resistenza agli oli e carburanti
- Bassa restrizione
 - Ottima resistenza alle vibrazioni e all'implosione
 - Adatto alle medie applicazioni
- Possibilità ad applicare l'attacco indicatore e il tubo scarico fumi " Blow by"
- Assorbe in buona parte la rumorosità
- Facile a garantire la tenuta

The **Virgis Filter** elbow and pipe are manufactured of NBR and to guarantee the best seal and easier installation. **Virgis Filter** use material which meet the oem requirements. Elbow and pipe have the possibility to be supplied with indicator plug and blow by.

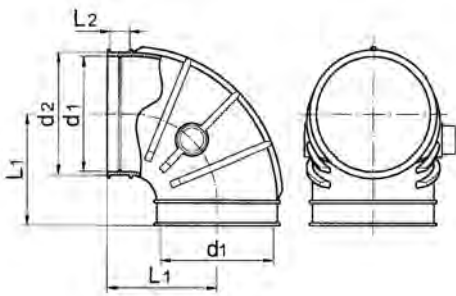
Specifications :

- Temperature working range - 30 °C + 120 °C with peaks + 130 °C
- Resistant to oil and lubricants
- Low restriction
 - High resistance to vibrations and implosion
 - Suit to medium applications
- Indicator plug and blow by as option
- Good noise absorption
- Reliable seal



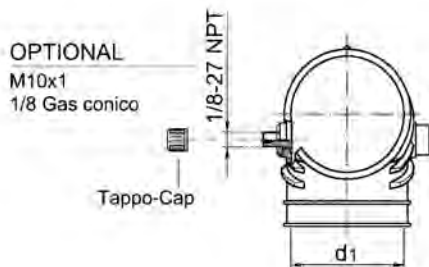
Specifiche materiale vedi pag. 35
Material specification see page 35

**CURVE IN GOMMA
 RUBBER PIPE BENDS**



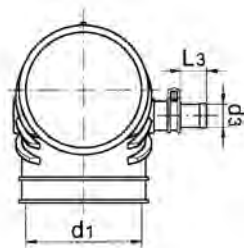
CURVE PIPE BENDS	d1	d2	d3	L1	L2	L3
Codice - Code	Dimensioni - Dimension in mm					
14842	44	49	-	53.5	13	-
14820	51	55	-	57	13	-
14814	76	81	-	74	13	-
14825	89	95	-	81.5	13	-

**CURVA CON ATTACCO INDICATORE
 PIPE BEND WITH CONNECTION FOR SERVICE INDICATOR**



CURVE PIPE BENDS	d1	d2	d3	L1	L2	L3
Codice - Code	Dimensioni - Dimension in mm					
15102	44	-	-	-	-	-
15108	51	-	-	-	-	-
15110	76	-	-	-	-	-
15113	89	-	-	-	-	-

**CURVA CON TUBO SCARICO FUMI
 PIPE BEND WITH CONNECTION FOR EXHAUST**

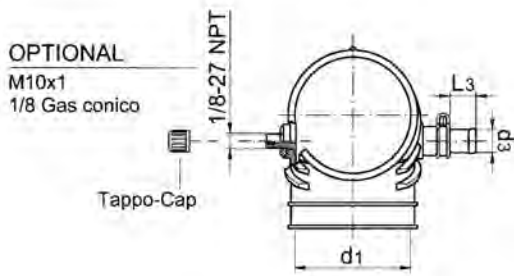


CURVE PIPE BENDS	d1	d2	d3	L1	L2	L3
Codice - Code	Dimensioni - Dimension in mm					
15117	44	-	12	-	-	18
15122	51	-	12	-	-	18
15119	76	-	16	-	-	18
15125	89	-	16	-	-	18



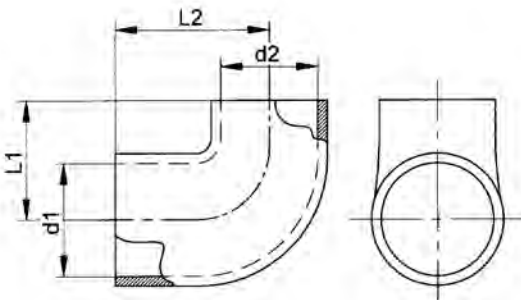
Specifiche materiale vedi pag. 35
Material specification see page 35

CURVA CON ATTACCO INDICATORE E TUBO SCARICO FUMI
PIPE BEND WITH CONNECTIONS FOR SERVICE INDICATOR AND EXHAUST



CURVE PIPE BENDS	d1	d2	d3	L1	L2	L3
Codice - Code	Dimensioni - Dimension in mm					
15126	44	-	12	-	-	18
15127	51	-	12	-	-	18
15124	76	-	16	-	-	18
15130	89	-	16	-	-	18

CURVE DI RIDUZIONE
REDUCING ELBOWS



CURVE PIPE BENDS	d1	d2	d3	L1	L2	L3
Codice - Code	Dimensioni - Dimension in mm					
16981	70	60	-	74	95.5	-



Le curve in gomma compatte sono state realizzate per essere a completamento dei filtri plastici serie FR **Vikoseal** con l' uscita aria rigida maschio a 90° e il minimo ingombro, possono ruotare di 360°. Sono progettate per garantire la massima tenuta e facilità di montaggio.

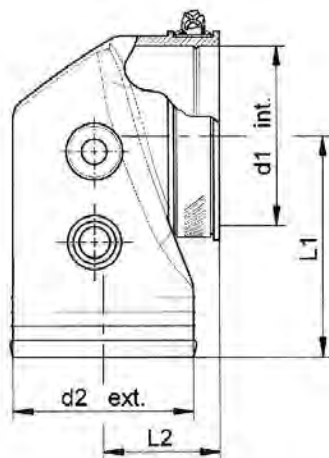
Per impiego vedi pagina 16.

Specifiche materiale vedi pag. 35

Material specification see page 35

The compact rubber elbow are manufactured to be fitted on the **Vikoseal** air cleaner with rigid outlet at 90 ° and really compact, 360 ° rotation is possible. Designed to get the maximum seal with easy install.

See page 16 for application.

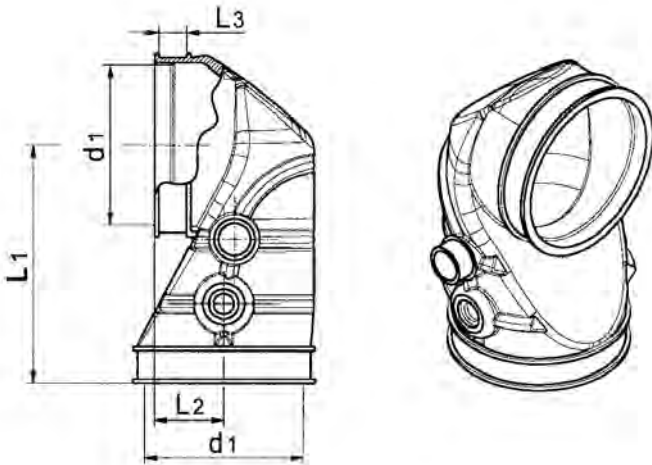


FILTRO AIR CLEANER	CURVE PIPE BENDS	d1	d2	L1	L2
Serie - Series	Codice - Code	Codice - Code			
FR04	16952	44	44	57	31
FR05	16941	51	51	66	35.5
FR05	17688	57	51	68	35.5
FR06	16946	63.5	63.5	78	41
FR07	16948	77	76	85	44
FR08	16937	90.5	89	98	55
FR09	16858	101	89	105	50.5
FR10	16213	101	101	120	57

CURVE IN GOMMA INGOMBRO RIDOTTO PER FILTRI SERIE " FR "
RUBBER COMPACT PIPE BENDS FOR " FR " SERIES

Possono essere impiegate nei filtri plastici serie FR " **VikoSeal** " vedi pagina 16.
 They can be fitted on " **Vikoseal** " air cleaner see page 16.

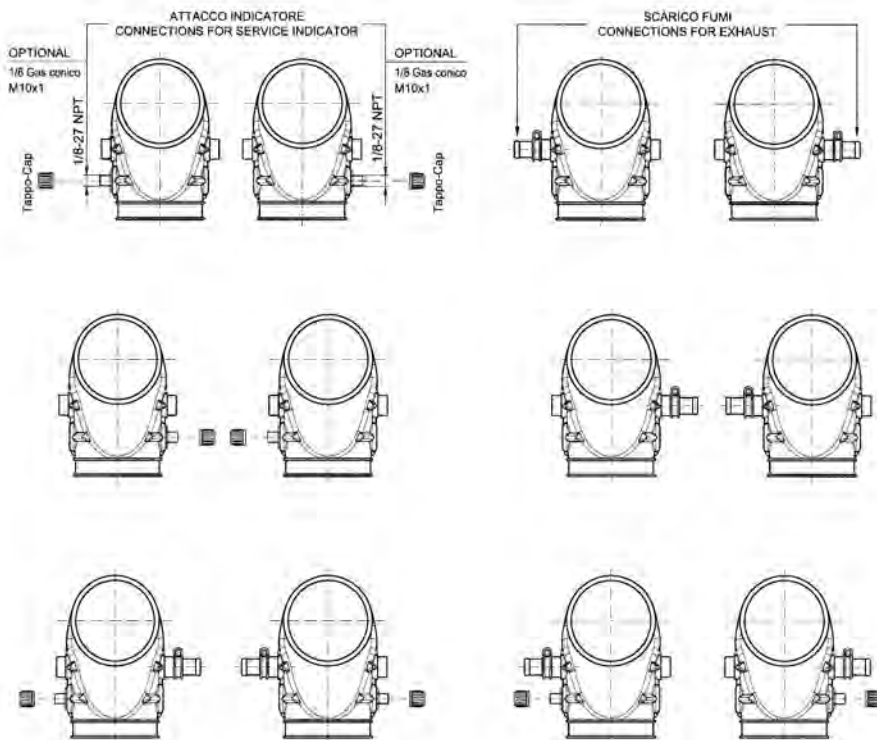
Specifiche materiale vedi pag. 35
Material specification see page 35



FILTRO ARIA CLEANER	CURVE PIPE BENDS	d1	L1	L2	L3
Codice - Code	Codice - Code	Dimensioni - Dimensions in mm			
FR04	15327	44	70	29	11
FR05	? 15333	51	89	33.5	13
FR07	15356	76	110.5	32.5	13
FR08	15347	89	124.5	40	13
FR09	15331	101	152.5	38	13
FR10	15331	101	152.5	38	13

? TERMINI DI CONSEGNA A RICHIESTA
 DELIVERY TIMES TO BE AGREED

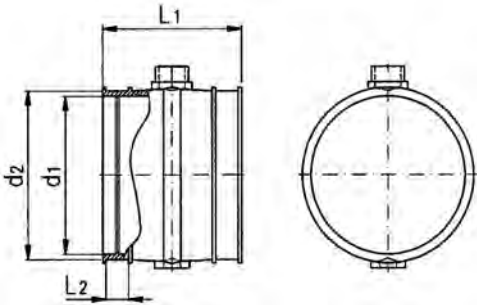
POSSIBILITA' DI DIVERSE SOLUZIONI
POSSIBILITY OF DIFFERENT SOLUTIONS





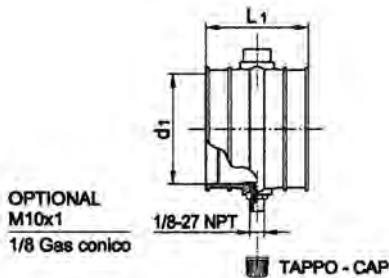
Specifiche materiale vedi pag. 35
Material specification see page 35

MANICOTTI IN GOMMA
RUBBER PIPES



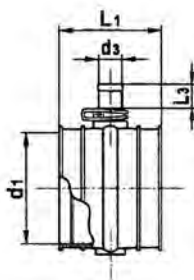
MANICOTTI PIPES	d1	d2	d3	L1	L2	L3
Codice - Code	Dimensioni - Dimension in mm					
14843	44	49	-	70	13	-
14847	51	55	-	70	13	-
14828	76	81	-	70	13	-
14824	89	95	-	80	13	-
? 15367	101	107	-	90	13	-

MANICOTTI IN GOMMA CON ATTACCO INDICATORE
RUBBER PIPES WITH CONNECTION FOR SERVICE INDICATOR



MANICOTTI PIPES	d1	d2	d3	L1	L2	L3
Codice - Code	Dimensioni - Dimension in mm					
15111	44	-	-	70	-	-
15105	51	-	-	70	-	-
15116	76	-	-	70	-	-
15120	89	-	-	80	-	-
? 15369	101	-	-	90	-	-

MANICOTTI IN GOMMA CON TUBO SCARICO FUMI
RUBBER PIPES WITH CONNECTION FOR EXHAUST



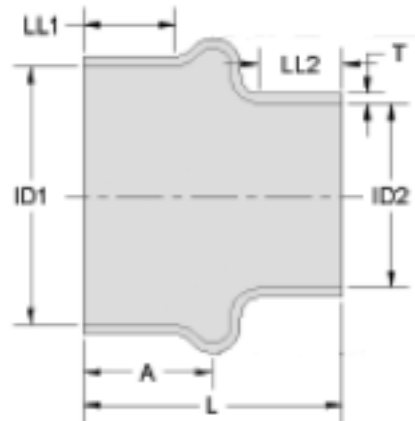
MANICOTTI PIPES	d1	d2	d3	L1	L2	L3
Codice - Code	Dimensioni - Dimension in mm					
15477	44	-	12	70	-	18
15480	51	-	12	70	-	18
15321	76	-	16	70	-	18
15428	89	-	16	80	-	18
? 15483	101	-	16	90	-	18

MANICOTTI IN GOMMA CON ATTACCO INDICATORE E TUBO SCARICO FUMI
RUBBER PIPES WITH CONNECTION FOR SERVICE INDICATOR AND EXHAUST



MANICOTTI PIPES	d1	d2	d3	L1	L2	L3
Codice - Code	Dimensioni - Dimension in mm					
15479	51	-	12	70	-	18
15484	76	-	16	70	-	18
15488	89	-	16	80	-	18
? 15427	101	-	16	90	-	18

? TERMINI DI CONSEGNA A RICHIESTA
DELIVERY TIMES TO BE AGREED



MODELLO MODEL	ID1	ID2	L	A	LL1	LL2	T
Codice-Code	DIMENSIONI - DIMENSIONS in mm						
17421	89	70	101	57	40	27	5
17369	101,5	76	133	67	49	48	6
17337	114	101,5	152	76	54	51,5	6
17368	127	101,5	152	76	54	46	6
17292	254	203	152	76	51	44,5	6

? DELIVERY TIMES TO BE AGREED

Material specification :

- Materiale in gomma EPDM
- Temperature working range - 15 C° + 150 C°
- Material hardness 70 Shore A

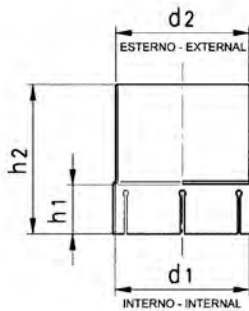


Le prolunghe e curve in metallo **Virgis Filter** sono costruite in acciaio e verniciate con alta resistenza alla corrosione.

Both metal extentions and pipe bends **Virgis Filter** are steel made and painted, to get an high corrosion resistance.

PROLUNGHE IN METALLO
METAL EXTENSION

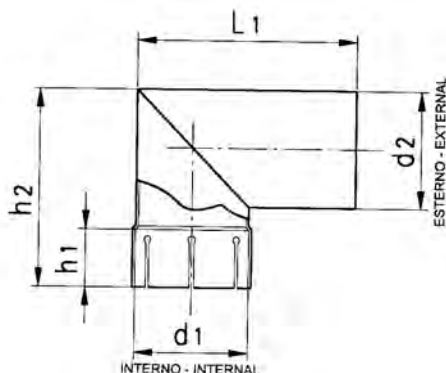
Solo in aspirazione di aria non filtrata
 Just for unfiltered air intake



CODICE	d1	d2	h1	h2	L1
CODE	Dimensioni in mm Dimension in mm				
12190	64	63.5	30	110	-
12191	76.5	76	32	110	-
11099	76.5	76	32	200	-
12805	102.5	102	70	530	-
12865	76.5	70	25	40	-
15198	76.5	76	35	70	-
11501	88	62	35	70	-
11502	88	50	35	70	-
13487	150	100	35	70	-
14008	50	40	30	80	-
16757	114.2	102	40	87	-
14755	114.5	114	40	160	-
15495	127.5	115	40	89	-
15940	96	95	25	130	-
16345	96	95	25	280	-
● 16360	76	60	19	58	-
16394	96	96	25	85	-
16585	96	96	25	78	-
14763	100.5	114	40	82	-

CURVE IN METALLO
METAL PIPE BENDS

Solo in aspirazione di aria non filtrata
 Just for unfiltered air intake



CODICE	d1	d2	h1	h2	L1
CODE	Dimensioni in mm Dimension in mm				
12192	63.6	63.5	28	92	152
12193	51.1	51	40	100.5	100
12194	44.2	45	36	81	90
12652	50	50	30	90	100
14011	50	40	26	80	65
15219	76.2	76	26	121	110

- CON SPECIALE GUARNIZIONE
 WITH SPECIAL GASKET